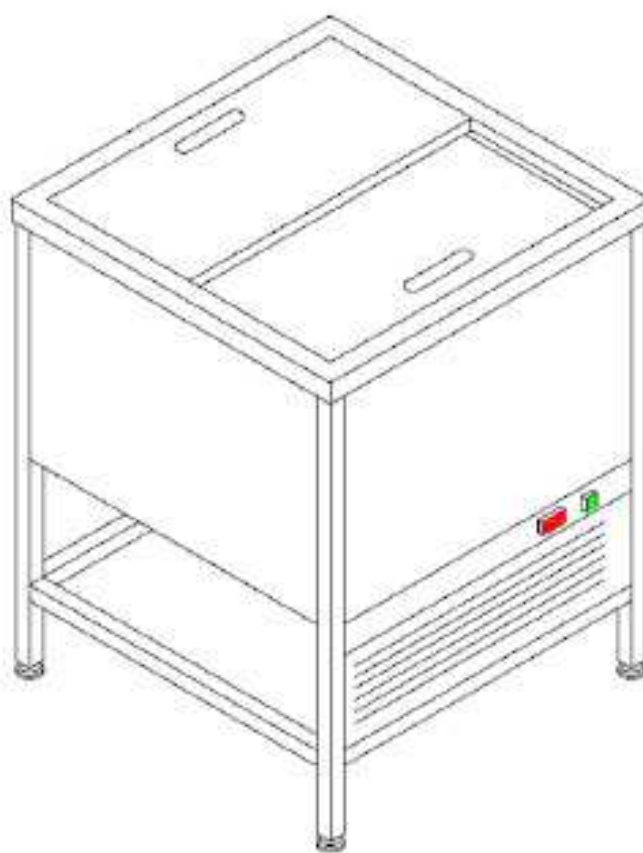


Návod na instalaci a použití



Truhlový mrazák

Typ : MT-KFC

Výrobní číslo :

Obsah

Prohlášení o shodě s normami	3
Popis zařízení	4
Instalace	4
Technická data	5
Čištění a údržba	5
Návod k použití	5
Záruční list	7

PROHLÁŠENÍ O SHODĚ S NORMAMI

Prohlašujeme na svou výlučnou odpovědnost, že níže uvedený výrobek splňuje požadavky technických předpisů, že výrobek je za podmínek námi určeného použití bezpečný a že jsme přijali veškerá opatření, kterými zabezpečíme shodu všech výrobků níže uvedeného typu, uváděných na trh, s technickou dokumentací a s požadavky příslušného nařízení vlády.

Výrobek: Truhlový mrazák

Výrobek je určen k skladování a udržování zmrzlých pokrmů.

Způsob posouzení shody: Zákona č. 22/1997 Sb. ve znění pozdějších předpisů.

Výše uvedený výrobek je ve shodě s normami:

El. bezpečnost: ČSN EN 60335-1 ed. 3, ČSN EN 60335-2-50 ed. 3

Hygienické předpisy:

- výrobek splňuje požadavky podle Vyhlášky 38/2001 MZ o hygienických požadavcích na výrobky pro styk s potravinami a pokrmy §17 a §20.

EMC: ČSN EN 55014, ČSN EN 55014-1 ed. 3, ČSN EN 55014-2

El. bezpečnost: č. 17/2003 Sb.

EMC: 616/2006 Sb.



Datum umístění značky na výrobku :



Důležité upozornění

Tento návod musí být řádně a pozorně přečten, protože obsahuje důležité informace o bezpečnostních prvcích, instalaci a použití.

- Tato doporučení se vztahují na tento výrobek.
- Tento návod se musí řádně uschovat pro budoucí použití.
- Zabraňte dětem manipulovat s přístrojem.
- Při prodeji nebo přemístění je nutno se přesvědčit, že obsluha nebo odborný servis se seznámil s ovládním a instalačními pokyny v přiloženém návodu.
- Výrobek smí obsluhovat pouze zaškolená obsluha.
- Smí se používat pouze k uchovávání skladovaných pokrmů.
- Výrobek nesmí být spuštěn bez dozoru.
- Při eventuální opravě nebo výměně dílů musí být použity originální náhradní díly.
- Výrobek se nesmí čistit proudem vody nebo tlakovou sprchou.
- Výrobce se vzdává jakékoli zodpovědnosti při poruchách způsobenými chybnou instalací, nedodržením shora uvedených doporučení, jiným užíváním apod.

POPIS ZAŘÍZENÍ

Korpus stolu je tvořen sendvičovou konstrukcí, vyplněnou tepelně izolační vrstvou Styrofoam. V prostoru z mřížkou je umístěna chladicí jednotka, tedy kompresor a kondenzátor. Výparník s ventilátory a sondou digitálního termostatu je uvnitř mrazícího prostoru. V předním panelu je hlavní světelný vypínač a digitální termostat, který automaticky dle předem nastaveného programu od výrobce reguluje chod mrazáku. Odtávání je zajištěno horkými párami chladiva, vzniklý kondenzát odtéká vyhřívanou miskou do misky odpařovací, která je umístěna v prostoru chladicí jednotky. Pro snadnou manipulaci je postaven na 4 otočných kolečkách o průměru 100 mm s šedou pryžovou obručí, ze kterých jsou vždy dvě dodávána s aretační brzdou.

INSTALACE

Instrukce, které následují, se obrací k technikovi kvalifikovanému pro instalaci, aby provedl všechny operace způsobem co nejkorektnějším a podle platných norem. Jakákoli činnost spojená s nastavením apod. musí být vykonána pouze se zařízením odpojeným ze sítě. Je-li nutno udržovat spotřebič pod napětím je nutno dbát nejvyšší opatrnosti.

Umístění

Zařízení je nutno instalovat na suchém bezprašném místě provozní místnosti, při max. vlhkosti 60% a max. teplotě +30°C.

K regulaci činnosti spotřebiče je zcela nutné, aby prostředí kde bude spotřebič instalován bylo dobře větráno (vzhledem k tomuto: necht' se technik řídí platnými normami ČSN). Jestliže zařízení bude umístěno tak, že bude v kontaktu se stěnami nábytku, tyto musí odolávat teplotě až 60 °C. Instalaci, seřízení, uvedení do provozu musí provést kvalifikovaná osoba, která má k takovýmto úkonům oprávnění a to dle platných norem.

TECHNICKÁ DATA

Chlad. kompresor:
Příkon:
Chladivo:
Kondenzátor :	LUVE

ČIŠTĚNÍ A ÚDRŽBA

POZOR! Zařízení se nesmí čistit pod tekoucí vodou nebo tlakovou vodou. Čistěte zařízení denně. Denní údržba prodlužuje životnost a účinnost zařízení. Před započítím čištění se přesvědčte, jestli jste odpojili zařízení od el. proudu. Vždy vypněte hlavní přívod k zařízení. Nerezové části omyjte vlhkým hadrem se saponátem bez hrubých částíček, poté vše opláchněte čistou vodou a vytřete do sucha. Nepoužívejte abrasivní nebo korosivní čisticí prostředky. Doporučujeme čisticí a zároveň konzervační prostředky, např. CHROMOL od firmy ECOLAB. Na odkládací plochy neodkládejte železné a litinové nádoby a předměty, můžete plochy poškodit, popř. narušit korozí. Pokud budete výrobek vystavovat povětrnostním vlivům, výrazně tím snížíte povrchovou kvalitu a životnost materiálu.

NÁVOD K POUŽITÍ

Pozor! Než-li začnete přístroj používat, je nutné z celého povrchu sejmout ochranné fólie nerezového plechu, pak jej dobře omýt vodou se saponátem na nádobí, a poté otřít vlhkým hadrem.

Přístroj je vybaven termostatem DIXELL XR20CX s mikroprocesorem, odtávání probíhá automaticky po čtyřech hodinách provozu. Pro změnu parametrů postupujte dle instrukcí níže.

Kompresor

Regulace se provádí podle teploty naměřené čidlem termostatu s pozitivním rozdílem od žádané hodnoty. Kompresor se spustí tehdy, vzroste-li teplota nad hodnotu součtu žádané hodnoty a hystereze. Když teplota poklesne na žádanou hodnotu, kompresor se opět vypne.)

V případě poruchy čidla termostatu je okamžik startu a zastavení kompresoru určen parametry „CO“ a „COF“.

Odmražení

Odtávání probíhá jednoduchým zastavením kompresoru. Parametr "IdF" řídí interval mezi odtávacími cykly a parametr "MdF" délku odtávání.

SET:

Ovládání čelního panelu



(DEF) Zahájení ručního odtávání.



(UP) Zobrazení MAX. zaznamenané teploty. V režimu programování slouží k pohybu v seznamu parametrů a ke zvětšení zobrazené hodnoty.



(DOWN) Zobrazení MIN. zaznamenané teploty. Podržením dojde k sepnutí přídatného výstupu. V režimu programování slouží k pohybu v seznamu parametrů a ke zmenšení zobrazené hodnoty.

Kombinace kláves



+



Zamknutí a odemknutí klávesnice.

SET +



Vstup do režimu programování.

SET +



Návrat k zobrazení hodnoty prostorové teploty.

Význam jednotlivých kontrolek

LED	REŽIM	FUNKCE
	Svíí	Kompresor v chodu
	Bliká	Zpoždění minimálního cyklu kompresoru
	Svíí	Probíhá odtávání
	Svíí	Alarm
	Svíí	Probíhá nepřetržitý cyklus chlazení
	Svíí	Energy saving cyklus
°C/F	Svíí	Měřené jednotky
°C/F	Bliká	Režim programování

Kompletní návod na DIXEL je vlepen u chladicího stolu.

Záruční list

Výrobce poskytuje na tento výrobek záruku 12 měsíců (u chladicího výrobku na kompresor 6 měsíců ode dne prodeje). Při nedodržení pokynů v návodu nebo záručních podmínek, které jsou nedílnou součástí návodu a záručního listu, nelze uplatnit záruku na výrobek!

Výrobek kontroloval : Zikmund J.

Datum prodeje:

Razítko výrobce, podpis:

Datum prodeje:

Razítko prodejce, podpis:



UPOZORNĚNÍ

Záruka se nevztahuje na všechny spotřební díly podléhající běžnému opotřebení (gumová těsnění, žárovky, skleněné a plastové díly atd.). Záruka se též nevztahuje v případě, pokud není provedena instalace v souladu s návodem – oprávněným pracovníkem dle odpovídajících norem a pokud bylo se zařízením neodborně manipulováno (zásahy do vnitřního zařízení) nebo bylo obsluhováno nezaškoleným personálem a v rozporu s návodem k použití, dále se záruka nevztahuje na poškození přírodními vlivy či jiným vnějším zásahem.

RGT s.r.o.

Plzeňská 31
Králov Dvůr u Berouna
267 01
Česká republika

Tel.fax: (+420) 311 637 874
Mobil: (+420) 602 336 872
E-mail: ruml@ruml.cz