

Basic - standardní výdejní systém s účelně řešeným designem s možností dokonalé vizualizace nabízených jídel a nápojů s cílem rychle a kompletně obsloužit strážníka.

Výdejní systém je tvořený samostatnými bloky (neutrální, rohový, chladicí, ohřevný, nápojový s chlazenou vanou nebo deskou), které je možno libovolně řadit vedle sebe, popř. osadit aktivními nastavbovými prvky, jako jsou vitríny (neutrální, chladicí, ohřevné), tepelné mosty, grily, salamandry ap. nebo doplňkovým pasivním příslušenstvím (pojezdové dráhy na tácy, výdejní pulty, hygienické zákryty ap.). Součástí systému je řada doplňků jako jsou zásobníky na příbory, tácy, koše, sklenice, talíře, pečivo nebo manipulační vozíky.

- stoly neutrální (kap. 1)
- stoly s chladicí vanou (kap. 2)
- stoly s chladicí ventilovanou vanou a vitrínou (kap.3)
- stoly s ohřevem (kap. 4)

Rozměry všech modulů výdejního systému jsou následující:

Délka A - dle cenové tabulky

Hloubka B - 700 mm

Výška C - 900 mm

Výdejní systém BASIC

Kapitola 1

Stoly neutrální

ART. RE1.1 ART. RE 1.1.3 ART. RE 1.1.4 ART. RE1.2 ART. RE1.2.2 ART. RE1.2.3 ART. RE1.3 ART. RE1.4 ART. RE1.5



ART. RE1.6 ART. RE1.7 ART. RE1.8 ART. RE1.9 ART. RE1.10 ART. RE1.11 ART. RE1.12 ART. RE1.13 ART. RE1.14



ART. RE1.15 ART. RE1.16 ART. RE1.17 ART. RE1.18 ART. RE1.19.1 ART. RE1.19.2 ART. RE1.20.1 ART. RE1.20.2 ART. RE1.20.3



Typ RE 1.1

Stůl výdejní neutrální

Podtyp RE 1.1.1 - otevřený

Podtyp RE 1.1.2 - úzký

Podtyp RE 1.1.3 - s křídlovými dvířky

Podtyp RE 1.1.4 - s posuvnými dvířky



Popis:

tuhá, samonosná, celonerezová, svařovaná konstrukce skříně. Nohy stolu jsou opatřeny seřiditelnými patkami.

Pracovní deska stolu sendvičové konstrukce je kryta nerezovým plechem tl.1 mm jakosti ČSN 17240.

Pracovní deska má tloušťku 40 mm.

Stůl je opatřen výškové stavitelnou policí.

Spodní část stolu je otevřena, resp. osazena křídlovými nebo posuvnými dvířky s aretací v krajních polohách dle typu (RE 1.1.2, RE 1.1.3, RE 1.1.4)

Doplňující nabídka:

El.zásuvka , 230V – 520 Kč

Zámek dvířek – 780 Kč

Délka “A” (mm)	Cena v Kč (EXW) podtyp RE 1.1.1	Cena v Kč (EXW) podtyp RE 1.1.2	Cena v Kč (EXW) podtyp RE 1.1.3	Cena v Kč (EXW) podtyp RE 1.1.4
600	20438	23463		
700	21200	24325		
800	21963		28200	
900	22725		28813	27438
1000	23488		29413	28188
1100	24250		30025	28938
1200	25013			29700
1300	25775			30450
1400	26538			31213
1500	27300			31963
1600	28063			32713
1700	28825			33475
1800	29588			34225
1900	30350			34975

Typ RE 1.2

Stůl výdejní kombinovaný

- Podtyp RE 1.2.1 - otevřený
- Podtyp RE 1.2.2 - s křídlovými dvířky
- Podtyp RE 1.2.3 - s posuvnými dvířky



Popis:

tuhá, samonosná, celonerezová, svařovaná konstrukce skříně. Nohy stolu jsou opatřeny seřiditelnými patkami.

Pracovní deska stolu sendvičové konstrukce je kryta nerezovým plechem tl.1 mm jakosti ČSN 17240.

Pracovní deska má tloušťku 40 mm.

V pracovní desce stolu jsou dle přání zákazníka zabudována vestavná zařízení jako např. keramické varné desky, fritézy nebo pečicí desky - nutno vždy konzultovat s výrobcem. Na straně obsluhy je panel pro umístění ovládacích prvků.

Spodní část stolu je otevřena, resp. osazena křídlovými nebo posuvnými dvířky s aretací v krajních polohách dle typu (RE 1.2.2 a RE 1.2.3)

Stůl je standardně osazen soklem ze strany zákazníka.. Na přání může být osazen sokly z ostatních stran (1040 Kč / každá strana).

Doplňující nabídka:

El.zásuvka, 230V – 520 Kč

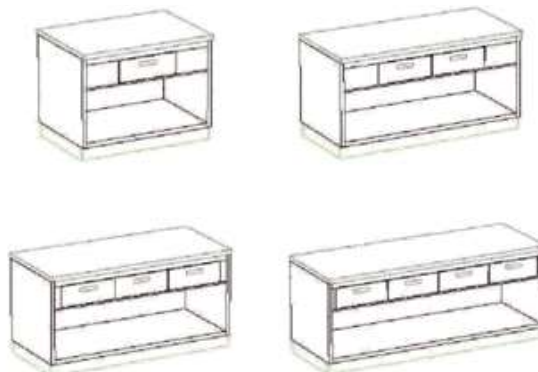
Zámek dvířek – 780 Kč

Délka “A” (mm)	Cena v Kč (EXW) podtyp RE 1.2.1	Cena v Kč (EXW) podtyp RE 1.2.2	Cena v Kč (EXW) podtyp RE 1.2.3
800	23250	29488	
900	24400	30350	
1000	25538	31213	35213
1100	26688	32075	36488
1200	27838		37763
1300	28988		39025
1400	30125		40300
1500	31275		41575
1600	32425		42850
1700	33575		44113
1800	34625		45388
1900	35863		46663

Typ RE 1.3

Stůl výdejní neutrální s horizontálně uspořádanými zásuvkami

Podtyp RE 1.3.1 - s 1 zásuvkou
Podtyp RE 1.3.2 - se 2 zásuvkami
Podtyp RE 1.3.3 - se 3 zásuvkami
Podtyp RE 1.3.4 - se 4 zásuvkami



Popis:

tuhá, samonosná, celonerezová, svařovaná konstrukce skříně. Nohy stolu jsou opatřeny seřiditelnými patkami.

Pracovní deska stolu sendvičové konstrukce je kryta nerezovým plechem tl.1 mm jakosti ČSN 17240.

Pracovní deska má tloušťku 40 mm.

Zásuvky jsou umístěny uprostřed pod deskou stolu.

Zásuvky se pohybují na ložiskových polovysuvových drahách, jsou jištěny proti vypadnutí a aretovány v krajních polohách.

Typizovaný vnitřní rozměr zásuvky 391x465x136 mm

Stůl je standardně osazen soklem ze strany zákazníka. Na přání může být osazen sokly z ostatních stran (1040 Kč / každá strana).

Doplňující nabídka:

El.zásuvka, 230V – 520 Kč

Zámek dvířek – 780 Kč

Délka	Cena v Kč (EXW)	Cena v Kč (EXW)	Cena v Kč (EXW)	Cena v Kč (EXW)
“A” (mm)	podtyp RE 1.3.1	podtyp RE 1.3.2	podtyp RE 1.3.3	podtyp RE 1.3.4
500	23675			
600	24400			
700	25163			
800	25925			
900	26688			
1000	27463	31488		
1100	28225	32250		
1200	28988	33013		
1300	29750	33775		
1400	30525	34538		
1500	31288	35300	39300	
1600	32050	36063	40063	
1700	32813	36825	40825	
1800	33588	37588	41588	
1900	34350	38350	42350	46350

Typ RE 1.4

Stůl výdejní kombinovaný se zásuvkovým blokem

Podtyp RE 1.4.1 - se 2 zásuvkami
Podtyp RE 1.4.2 - se 3 zásuvkami



Popis:

tuhá, samonosná, celonerezová, svařovaná konstrukce skříně. Nohy stolu jsou opatřeny seřiditelnými patkami.

Pracovní deska stolu sendvičové konstrukce je kryta nerezovým plechem tl. 1 mm jakosti ČSN 17240.

Pracovní deska má tloušťku 40 mm.

Zásuvky jsou umístěny uprostřed pod deskou stolu.

Zásuvky se pohybují na ložiskových polovýsuvových drahách, jsou jištěny proti vypadnutí a aretovány v krajních polohách.

Typizovaný vnitřní rozměr zásuvky 391 x 465 x 232 (136) mm (š x h x v)

Stůl je standardně osazen soklem ze strany zákazníka. Na přání může být osazen sokly z ostatních stran (1040 Kč / každá strana).

Doplňující nabídka:

zámek dvířek – 780 Kč

Délka	Cena v Kč (EXW)	Cena v Kč (EXW)
“A” (mm)	podtyp RE 1.4.1	podtyp RE 1.4.2
506	33525	37838

Typ RE 1.5

Stůl výdejní neutrální

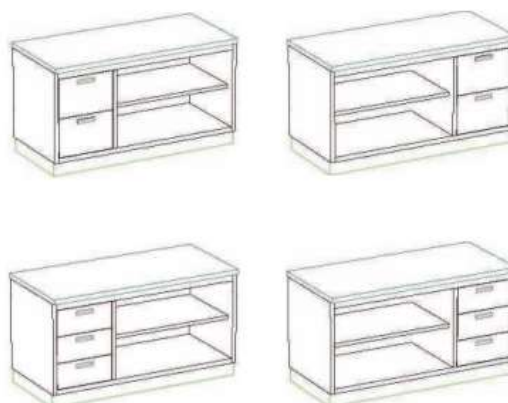
se zásuvkovým blokem vlevo (vpravo)

Podtyp RE 1.5.1 - 2 zásuvky (L) a 2 police, otevřený

Podtyp RE 1.5.2 - 2 zásuvky (R) a 2 police, otevřený

Podtyp RE 1.5.3 - 3 zásuvky (L) a 3 police, otevřený

Podtyp RE 1.5.4 - 3 zásuvky (R) a 3 police, otevřený



Popis:

tuhá, samonosná, celonerezová, svařovaná konstrukce skříně. Nohy stolu jsou opatřeny seřiditelnými patkami.

Pracovní deska stolu sendvičové konstrukce je kryta nerezovým plechem tl. 1 mm jakosti ČSN 17240.

Pracovní deska má tloušťku 40 mm.

Zásuvky se pohybují na ložiskových polovýsuvových drahách, jsou jištěny proti vypadnutí a aretovány v krajních polohách.

Stůl je opatřen výškově stavitelnou policí.

Typizovaný vnitřní rozměr zásuvky 391 x 465 x 232 (136) mm (š x h x v)

Stůl je standardně osazen soklem ze strany zákazníka. Na přání může být osazen sokly z ostatních stran (1040 Kč / každá strana).

Doplňující nabídka:

El.zásuvka, 230V – 520 Kč

Zámek dvířek – 780 Kč

Délka “A” (mm)	Cena v Kč (EXW)	Cena v Kč (EXW)	Cena v Kč (EXW)	Cena v Kč (EXW)
	podtyp RE 1.5.1	podtyp RE 1.5.2	podtyp RE 1.5.3	podtyp RE 1.5.4
900	35138	35138	39263	39263
1000	35825	35825	39950	39950
1100	36500	36500	40625	40625
1200	37188	37188	41313	41313
1300	37875	37875	42000	42000
1400	38550	38550	42675	42675
1500	39238	39238	43363	43363
1600	39925	39925	44050	44050
1700	40613	40613	44738	44738
1800	41288	41288	45413	45413
1900	41975	41975	46100	46100

Typ RE 1.6

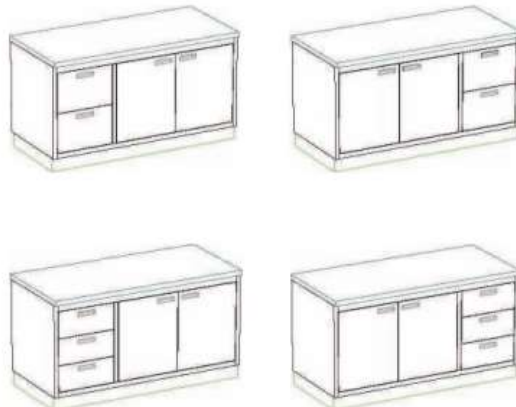
Stůl výdejní neutrální se zásuvkovým blokem vlevo (vpravo), křídlová dvířka

Podtyp RE 1.6.1 - 2 zásuvky (L) a 2 police, křídlová dvířka

Podtyp RE 1.6.2 - 2 zásuvky (R) a 2 police, křídlová dvířka

Podtyp RE 1.6.3 - 3 zásuvky (L) a 3 police, křídlová dvířka

Podtyp RE 1.6.4 - 3 zásuvky (R) a 3 police, křídlová dvířka



Popis:

tuhá, samonosná, celonerezová, svařovaná konstrukce skříně. Nohy stolu jsou opatřeny seřiditelnými patkami.

Pracovní deska stolu sendvičové konstrukce je kryta nerezovým plechem tl. 1 mm jakosti ČSN 17240.

Pracovní deska má tloušťku 40 mm.

Zásuvky se pohybují na ložiskových polovysuvových drahách, jsou jištěny proti vypadnutí a aretovány v krajních polohách.

Křídlová dvířka jsou aretována v krajních polohách.

Stůl je opatřen výškově stavitelnou policí.

Typizovaný vnitřní rozměr zásuvky 391 x 465 x 232 (136) mm (š x h x v)

Stůl je standardně osazen soklem ze strany zákazníka. Na přání může být osazen sokly z ostatních stran (1040 Kč / každá strana).

Doplňující nabídka:

El.zásuvka, 230V – 520 Kč

Zámek dvířek – 780 Kč

Délka	Cena v Kč (EXW)	Cena v Kč (EXW)	Cena v Kč (EXW)	Cena v Kč (EXW)
“A” (mm)	podtyp RE 1.6.1	podtyp RE 1.6.2	podtyp RE 1.6.3	podtyp RE 1.6.4
1300	44913	44913	49038	49038
1400	45800	45800	49925	49925
1500	46675	46675	50800	50800
1600	47563	47563	51688	51688

Typ RE 1.7

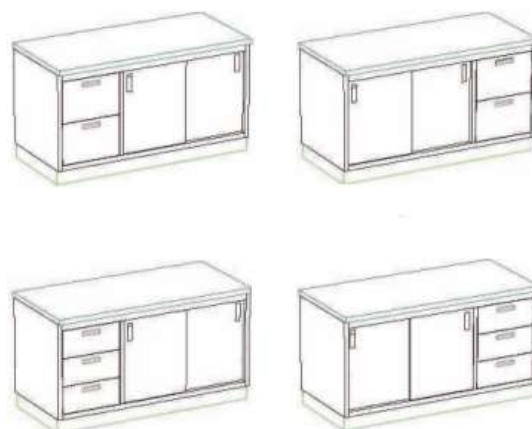
Stůl výdejní neutrální se zásuvkovým blokem vlevo (vpravo), posuvná dvířka

Podtyp RE 1.7.1 - 2 zásuvky (L) a 2 police, posuvná dvířka

Podtyp RE 1.7.2 - 2 zásuvky (R) a 2 police, posuvná dvířka

Podtyp RE 1.7.3 - 3 zásuvky (L) a 3 police, posuvná dvířka

Podtyp RE 1.7.4 - 3 zásuvky (R) a 3 police, posuvná dvířka



Popis:

tuhá, samonosná, celonerezová, svařovaná konstrukce skříně. Nohy stolu jsou opatřeny seřiditelnými patkami. Pracovní deska stolu sendvičové konstrukce je kryta nerezovým plechem tl. 1 mm jakosti ČSN 17240.

Pracovní deska má tloušťku 40 mm.

Zásuvky se pohybují na ložiskových polovysuvových drahách, jsou jištěny proti vypadnutí a aretovány v krajních polohách.

Posuvná dvířka v ložiskových drahách se spodním vedením jsou aretována v krajních polohách.

Stůl je opatřen výškově stavitelnou policí.

Typizovaný vnitřní rozměr zásuvky 391 x 465 x 232 (š x h x v)

Stůl je standardně osazen soklem ze strany zákazníka. Na přání může být osazen sokly z ostatních stran (1040 Kč/ každá strana).

Doplňující nabídka:

El.zásuvka, 230V – 520 Kč

Zámek dvířek – 780 Kč

Délka	Cena v Kč (EXW)	Cena v Kč (EXW)	Cena v Kč (EXW)	Cena v Kč (EXW)
“A” (mm)	podtyp RE 1.7.1	podtyp RE 1.7.2	podtyp RE 1.7.3	podtyp RE 1.7.4
1400	49038	49038	53163	53163
1500	49925	49925	54050	54050
1600	50800	50800	54925	54925
1700	51688	51688	55813	55813
1800	52563	52563	56688	56688
1900	53450	53450	57575	57575

Typ RE 1.8**Stůl výdejní neutrální,
s výklopným odpadkovým košem**

Podtyp RE 1.8.1 - stůl výdejní neutrální, s výklopným odpadkovým košem

**Popis:**

tuhá, samonosná, celonerezová, svařovaná konstrukce skříně. Nohy stolu jsou opatřeny seřiditelnými patkami. Pracovní deska stolu sendvičové konstrukce je kryta nerezovým plechem tl. 1 mm jakosti ČSN 17240.

Pracovní deska má tloušťku 40 mm.

Výklopný koš se skládá z tuhé nerezové nádoby s aretací v krajních polohách, s možností jejího snadného vyjmutí z výdejního stolu při jejím vyprazdňování a čištění.

Stůl je standardně osazen soklem ze strany zákazníka. Na přání může být osazen sokly z ostatních stran (1040 Kč / každá strana).

Délka	Cena v Kč (EXW)
“A” (mm)	podtyp RE 1.8.1
400	18350
500	19863
600	21375

Typ RE 1.9

Stůl pokladní otevřený

Podtyp RE 1.9.1 - stůl pokladna, otevřený (L)

Podtyp RE 1.9.2 - stůl pokladna, otevřený (R)



Popis:

tuhá, samonosná, celonerezová, svařovaná konstrukce skříňe. Nohy stolu jsou opatřeny seřiditelnými patkami. Pracovní deska stolu sendvičové konstrukce je kryta nerezovým plechem tl. 1 mm jakosti ČSN 17240. Pracovní deska má tloušťku 40 mm.

Stůl je standardně osazen soklem ze strany zákazníka.. Na přání může být osazen sokly z ostatních stran (1040 Kč / každá strana).

Typ RE 1.10

Stůl pokladní uzavřený

Podtyp RE 1.10.1 - stůl pokladna, uzavřený (L)

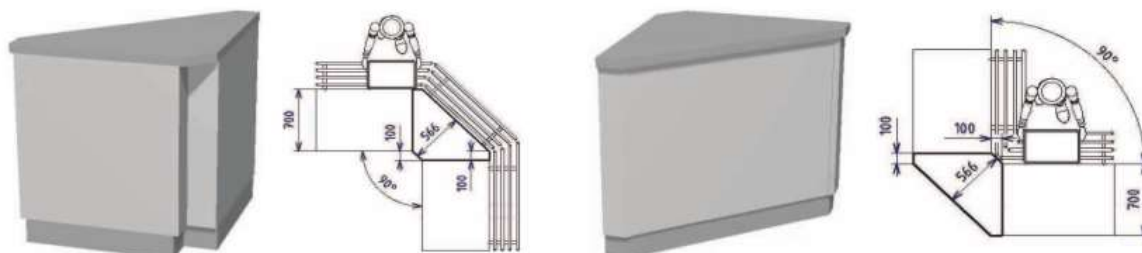
Podtyp RE 1.10.2 - stůl pokladna, uzavřený (R)



TYP RE 1.9	Rozměr A * B (mm)	Cena v Kč (EXW)
podtyp RE 1.9.1	1600 * 700	23875
podtyp RE 1.9.2	1600 * 700	23875
TYP RE 1.10	Rozměr A * B (mm)	Cena v Kč (EXW)
podtyp RE 1.10.1	1800 * 700	29500
podtyp RE 1.10.2	1800 * 700	29500

Typ RE 1.11**Stůl výdejní rohový**
vnější (vnitřní) 90°

Podtyp RE 1.11.1 - stůl výdejní rohový, vnější, 90°
 Podtyp RE 1.11.2 - stůl výdejní rohový, vnitřní, 90°

**Popis:**

tuhá, samonosná, celonerezová, svařovaná konstrukce skříně.

Pracovní deska stolu je sendvičové konstrukce, je kryta nerezovým plechem tl. 1 mm jakosti ČSN 17240.

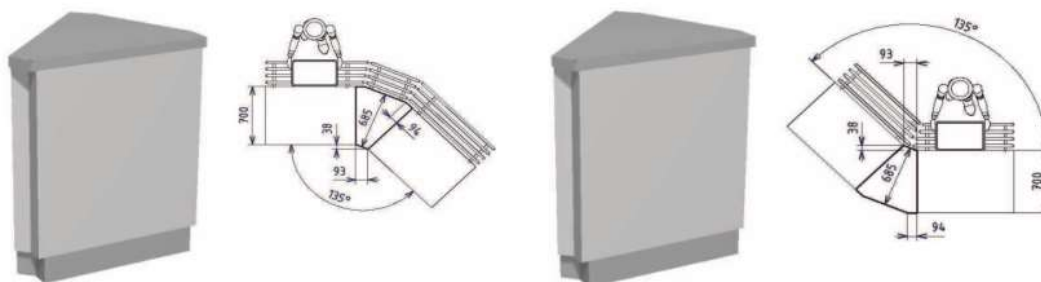
Nohy jsou opatřeny seřiditelnými patkami.

Pracovní deska má tloušťku 40 mm.

Stůl je standardně osazen soklem ze strany zákazníka. Na přání může být osazen sokly z ostatních stran (1040 Kč / každá strana).

Typ RE 1.11/1**Stůl výdejní rohový**
vnější (vnitřní) 45°

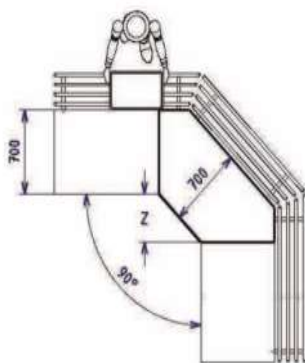
Podtyp RE 1.11/1.1 - stůl výdejní rohový, vnější, 45°
 Podtyp RE 1.11/1.2 - stůl výdejní rohový, vnitřní, 45°



TYP RE 1.11	Rozměr A * B (mm)	Cena v Kč (EXW)
podtyp RE 1.11.1	700 * 700	17438
podtyp RE 1.11.2	700 * 700	17438
TYP RE 1.11/1	Rozměr A * B (mm)	Cena v Kč (EXW)
podtyp RE 1.11/1.1	700 * 700	14238
podtyp RE 1.11/1.2	700 * 700	14238

Typ RE 1.12**Stůl výdejní rohový**
vnější 90°, s proměnlivou délkou (křídlová dvířka)

- Podtyp RE 1.12.1 - otevřený
 Podtyp RE 1.12.2 - křídlová dvířka
 Podtyp RE 1.12.3 - posuvná dvířka



TYP: 1.12

Popis:

tuhá, samonosná, celonerezová, svařovaná konstrukce skříně.

Pracovní deska stolu je sendvičové konstrukce. Nohy jsou opatřeny seřiditelnými patkami.

Stůl je opatřen výškově stavitelnou policí.

Spodní část stolu je otevřená, resp. osazená křídlovými dvířky s aretací v krajních polohách dle typu. (RE 1.12.2, RE 1.12.3)

Přesah Z (v mm) - viz rozměr A.

Stůl je standardně osazen soklem ze strany zákazníka. Na přání může být osazen sokly z ostatních stran (1040 Kč / každá strana).

Doplňující nabídka:

El.zásuvka , 230V – 520 Kč

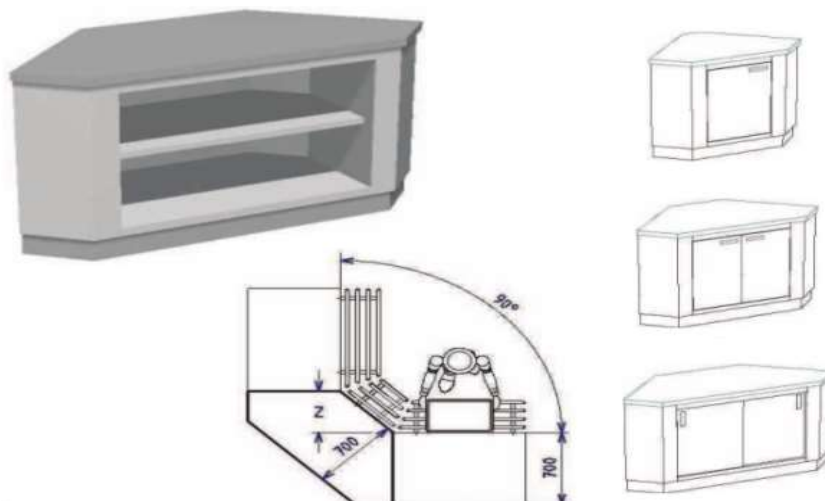
Zámek dvířek – 780 Kč

Délka “A” (mm)	Cena v Kč (EXW) podtyp RE 1.12.1	Cena v Kč (EXW) podtyp RE 1.12.2	Cena v Kč (EXW) podtyp RE 1.12.3
300	32900	35688	43150
400	34813	37950	43988
500	36713		44838
600	38625		45675

Typ RE 1.12/1**Stůl výdejní rohový**

vnitřní 90°, s proměnlivou délkou (posuvná nebo křídlová dvířka)

- Podtyp RE 1.12/1.1 - otevřený
- Podtyp RE 1.12/1.2 - s 1 křídlovou dvířka
- Podtyp RE 1.12/1.3 - se 2 křídlovými dvířka
- Podtyp RE 1.12/1.4 - posuvná dvířka



TYP: 1.12/1

Popis:

tuhá, samonosná, celonerezová, svařovaná konstrukce skříně. Pracovní deska stolu je sendvičové konstrukce. Nohy jsou opatřeny seřiditelnými patkami. Stůl je opatřen výškově stavitelnou policí.

Spodní část stolu je otevřená, resp. osazená křídlovými nebo posuvnými dvířky s aretací v krajních polohách dle typu. (RE 1.12/1.2, RE 1.12/1.3, RE 1.12/1.4)

Přesah Z (v mm) - viz rozměr A.

Stůl je standardně osazen soklem ze strany zákazníka. Na přání může být osazen sokly z ostatních stran (1040 Kč / každá strana).

Doplňující nabídka:

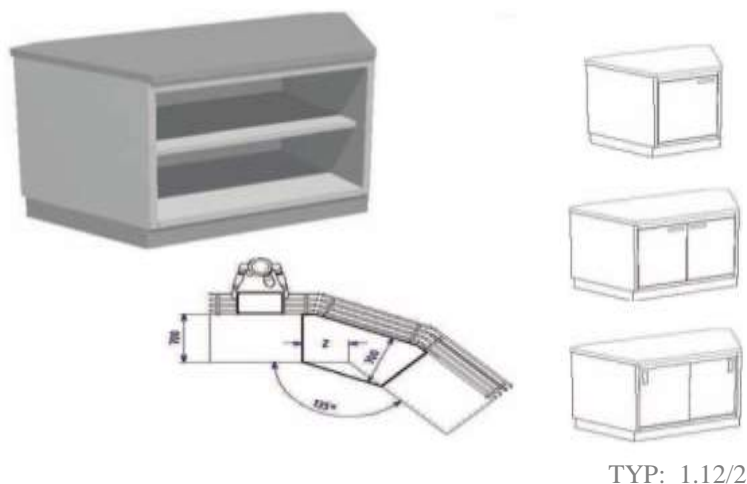
El.zásuvka, 230V – 520 Kč

Zámek dvířek – 780 Kč

Délka “A” (mm)	Cena v Kč (EXW) podtyp RE 1.12/1.1	Cena v Kč (EXW) podtyp RE 1.12/1.2	Cena v Kč (EXW) podtyp RE 1.12/1.3	Cena v Kč (EXW) podtyp RE 1.12/1.4
100	26450	28500		
200	28175		32625	
300	29900		34750	
400	31613		36875	29840
500	33338			32600
600	35063			35480

Typ RE 1.12/2**Stůl výdejní rohový,**
vnější 45°, s proměnlivou délkou (posuvná nebo křídlová dvířka)

- Podtyp RE 1.12/2.1 - otevřený
 Podtyp RE 1.12/2.2 - s 1 křídlovou dvířka
 Podtyp RE 1.12/2.3 - se 2 křídlovými dvířka
 Podtyp RE 1.12/2.4 - posuvná dvířka

**Popis:**

tuhá, samonosná, celonerezová, svařovaná konstrukce skříně.

Pracovní deska stolu je sendvičové konstrukce. Nohy jsou opatřeny seřiditelnými patkami. Stůl je opatřen výškově stavitelnou policí.

Spodní část stolu je otevřená, resp. osazená křídlovými nebo posuvnými dvířky s aretací v krajních polohách dle typu.

(RE 1.12/2.2, RE 1.12/2.3, RE 1.12/2.4)

Přesah Z (v mm) - viz rozměr A.

Stůl je standardně osazen soklem ze strany zákazníka. Na přání může být osazen sokly z ostatních stran (1040 Kč / každá strana).

Doplňující nabídka:

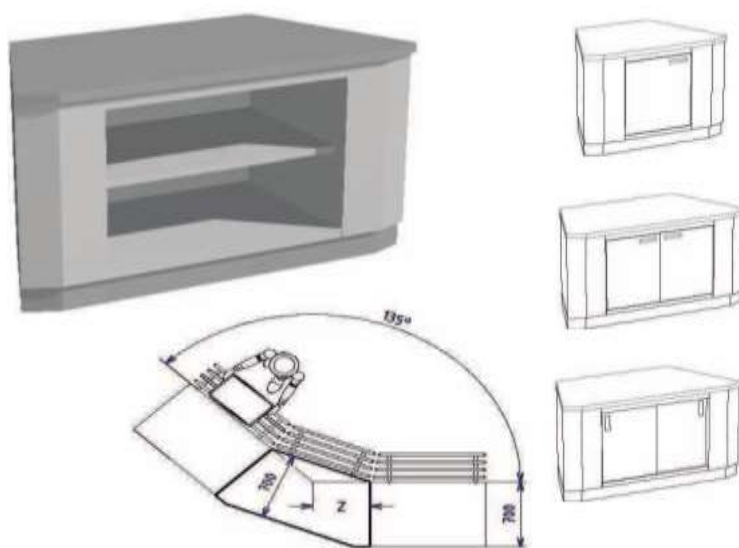
El.zásuvka, 230V – 520 Kč

Zámek dvířek – 780 Kč

Délka “A” (mm)	Cena v Kč (EXW) podtyp RE 1.12/2.1	Cena v Kč (EXW) podtyp RE 1.12/2.2	Cena v Kč (EXW) podtyp RE 1.12/2.3	Cena v Kč (EXW) podtyp RE 1.12/2.4
200	22775	28500		
300	25038	30225	31825	
400	27300		33700	
500	29563		35563	35563
600	31825			37350
700				39150

Typ RE 1.12/3**Stůl výdejní rohový,**
vnitřní 45°, s proměnlivou délkou (posuvná nebo křídlová dvířka)

- Podtyp RE 1.12/3.1 - otevřený
 Podtyp RE 1.12/3.2 - s 1 křídlovou dvířka
 Podtyp RE 1.12/3.3 - se 2 křídlovými dvířka
 Podtyp RE 1.12/3.4 - posuvná dvířka



TYP: 1.12/3

Popis:

tuhá, samonosná, celonerezová, svařovaná konstrukce skříně.

Pracovní deska stolu je sendvičové konstrukce. Nohy jsou opatřeny seřiditelnými patkami.

Stůl je opatřen výškově stavitelnou policí.

Spodní část stolu je otevřená, resp. osazená křídlovými nebo posuvnými dvířky s aretací v krajních polohách dle typu (RE 1.12/3.2, RE 1.12/3.3 , RE 1.12/3.4)

Přesah Z (v mm) - viz rozměr A.

Stůl je standardně osazen soklem ze strany zákazníka. Na přání může být osazen sokly z ostatních stran (1040 Kč / každá strana).

Doplňující nabídka:

El.zásuvka, 230V – 520 Kč

Zámek dvířek – 780 Kč

Délka	Cena v Kč (EXW)	Cena v Kč (EXW)	Cena v Kč (EXW)	Cena v Kč (EXW)
“A” (mm)	podtyp RE 1.12/3.1	podtyp RE 1.12/3.2	podtyp RE 1.12/3.3	podtyp RE 1.12/3.4
200	20900	26238		
300	22575	27838	29300	
400	24263		31025	
500	25938		32763	32763
600	27625			34425
700	29300			36088

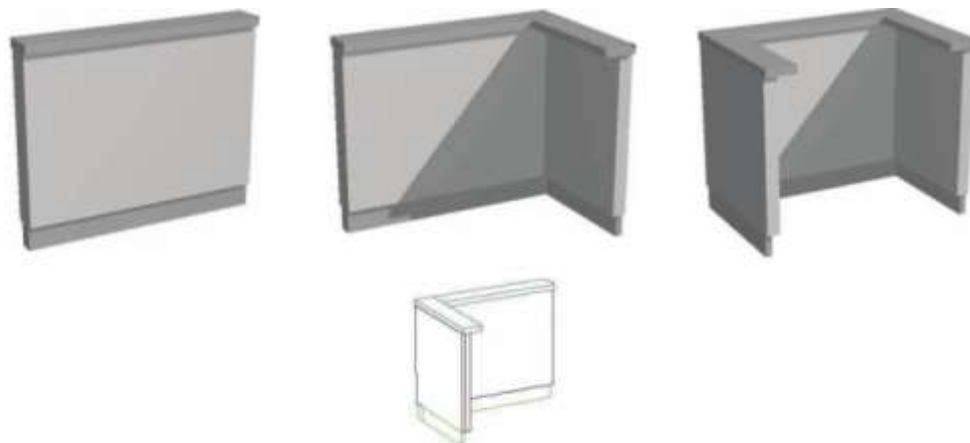
Typ RE 1.13 / 1.14 /1.15**Stěna vykrývací, přímá / koncová levá (L) (pravá (R))
Stěna výdejní parkovací**

Podtyp RE 1.13.1 - stěna vykrývací

Podtyp RE 1.14.1 - stěna vykrývací koncová (L)

Podtyp RE 1.14.2 - stěna vykrývací koncová (R)

Podtyp RE 1.15.1 - stůl výdejní parkovací

**Popis:**

tuhá celonerezová, svařovaná konstrukce stěny. Nohy stěny jsou opatřeny seřiditelnými patkami.
Pracovní deska stěny sendvičové konstrukce je kryta nerezovým plechem tl. 1 mm jakosti ČSN 17240.

Pracovní deska má tloušťku 40 mm.

Stůl je standardně osazen soklem ze strany zákazníka. Na přání může být osazen sokly z ostatních stran (1040 Kč / každá strana).

Doplňující nabídka:

El.zásuvka, 230V – 520 Kč

Délka "A" (mm)	Cena v Kč (EXW)	Cena v Kč (EXW)	Cena v Kč (EXW)
	podtyp RE 1.13.1	podtyp RE 1.14.1 podtyp RE 1.14.2	podtyp RE 1.15.1
550	6925		
600	7138		
700	7563	15113	
800	8000	15888	21238
900	8425	16625	21688
1000	8863	17438	22125
1100	9300	18213	22575
1200	9725	19000	23025
1300	10163	19775	23463
1400	10588	20550	23913
1500	11025	21325	24350
1600	11450	22100	24800
1700	11888	22875	25250
1800	12313	23650	25688
1900	12750	24425	26138

Typ RE 1.16**Stěna skříňová**
přímá (se střední policí)

Podtyp RE 1.16.1 - 1 police
Podtyp RE 1.16.2 - 2 police

**Popis:**

tuhá, samonosná, celonerezová konstrukce skříňových čel kotvených do podlahy, se spodní vyjímatelnou policí pro přístup ke kanálu na rozvod el. energie, vody a odpadu.
Je opatřena horní výdejní deskou sendvičové konstrukce krytou nerezovým plechem tl. 1 mm, jakosti ČSN 17240. Skříňové čelo je opatřeno přestavitelnou policí (u typu RE 1.16.2). Stěna má sokl z obou stran

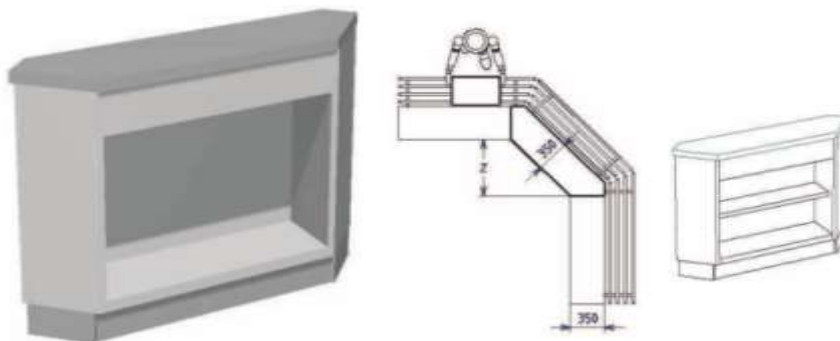
Doplňující nabídka:

El.zásuvka, 230V – 520 Kč

Délka "A" (mm)	Cena v Kč (EXW)	Cena v Kč (EXW)
	podtyp RE 1.16.1	podtyp RE 1.16.2
600	12275	17063
700	12750	17750
800	13225	18438
900	13700	19125
1000	14175	19813
1100	14650	20500
1200	15125	21188
1300	15600	21875
1400	16075	22563
1500	16550	23250
1600	17025	23938
1700	17500	24625
1800	17975	25313
1900	18450	26000

Typ RE 1.17**Stěna skříňová rohová**
Vnější 90° s proměnlivou délkou (se střední policí)

Podtyp RE 1.17.1 - 1 police
Podtyp RE 1.17.2 - 2 police



Typ 1.17

Popis:

tuhá, samonosná, celonerezová konstrukce skříňových čel kotvených do podlahy, se spodní vyjímatelnou policí pro přístup ke kanálu na rozvod el. energie, vody a odpadu.

Je opatřena horní výdejní deskou sendvičové konstrukce krytou nerezovým plechem tl. 1 mm, jakosti ČSN 17240. Skříňové čelo je opatřeno přestavitelnou policí (u typu RE 1.17.2). Stěna má sokl z obou stran.

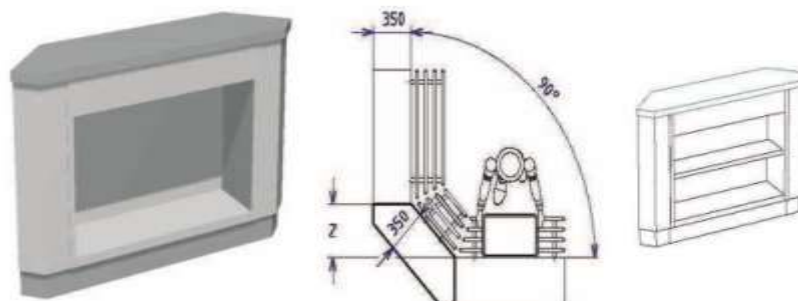
Doplňující nabídka:

El.zásuvka, 230V – 520 Kč

Délka "A" (mm)	Cena v Kč (EXW)	Cena v Kč (EXW)
	podtyp RE 1.17.1	podtyp RE 1.17.2
300	20625	22013
400	21788	23075
500	22938	24125
600	24100	25188
700	25263	26238
800	26425	27300
900	27575	28350

Typ RE 1.18**Stěna skříňová rohová**
vnitřní 90° s proměnlivou délkou (se střední policí)

Podtyp RE 1.18.1 - 1 police
Podtyp RE 1.18.2 - 2 police



Typ 1.18

Popis:

tuhá, samonosná, celonerezová konstrukce skříňových čel kotvených do podlahy, se spodní vyjímatelnou policí pro přístup ke kanálu na rozvod el. energie, vody a odpadu.

Je opatřena horní výdejní deskou sendvičové konstrukce krytou nerezovým plechem tl. 1 mm, jakosti ČSN 17240. Skříňové čelo je opatřeno přestavitelnou policí (u typu RE 1.18.2). Stěna má sokl z obou stran

Doplňující nabídka:

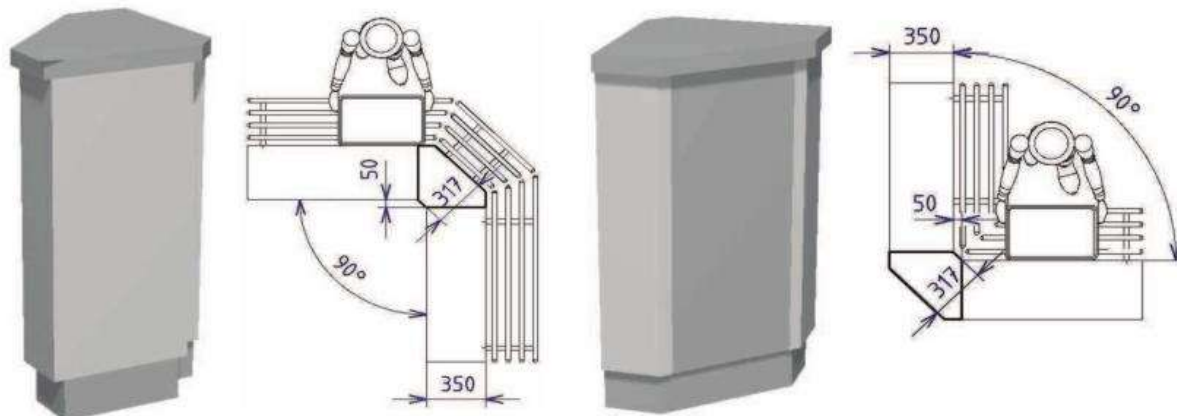
El.zásuvka, 230V – 520 Kč

Délka "A" (mm)	Cena v Kč (EXW)	
	podtyp RE 1.18.1	podtyp RE 1.18.2
300	22238	23700
400	23500	24975
500	24763	26238
600	26038	27500
700	27300	28763
800	28563	30038
900	29838	31300

Typ RE 1.19

Stěna skříňová rohová vnější (vnitřní) 90°, vykrývací

Podtyp RE 1.19.1 - vnější 90°
Podtyp RE 1.19.2 - vnitřní 90°



Popis:

tuhá, samonosná, celonerezová konstrukce skříňových čel kotvených do podlahy.
Je opatřena horní výdejní deskou sendvičové konstrukce krytou nerezovým plechem tl. 1 mm, jakosti ČSN 17240.
Stěna má sokl z obou stran

Doplňující nabídka:

není

Délka "A" (mm)	Cena v Kč (EXW)	Cena v Kč (EXW)
	podtyp RE 1.19.1	podtyp RE 1.19.2
350	11188	11188

Typ RE 1.20

Stůl výčepní

kombinovaný otevřený a s křídlovými dvířky

Podtyp RE 1.20.1 - otevřený

Podtyp RE 1.20.2 - křídlová dvířka

Podtyp RE 1.20.3 - otevřený



TYP RE 1.20.1



TYP RE 1.20.2



TYP RE 1.20.3

Popis:

tuhá, samonosná, celonerezová, svařovaná konstrukce skříně.

V desce s nízkou vanou hloubky 12 mm, která je umístěna na tuhém svařovaném podnoží uzavřeném ze tří stran, je zabudován dřez 300 x 500 x 300 mm s odpadním sifonem Js 50 (standardně vpravo).

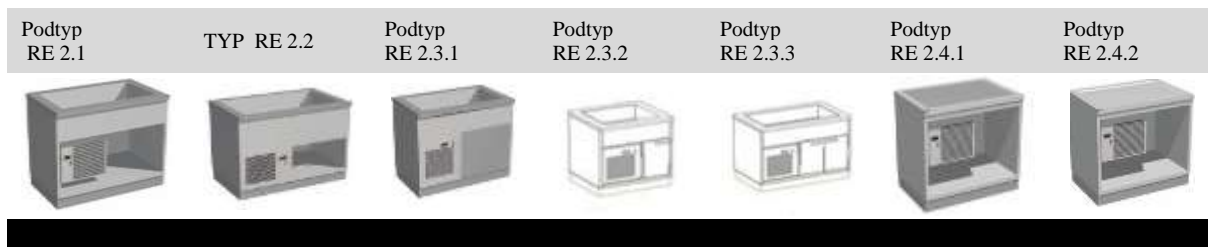
Stůl je standardně osazen soklem ze strany zákazníka. Na přání může být osazen sokly z ostatních stran (1040 Kč / každá strana).

Doplňující nabídka:

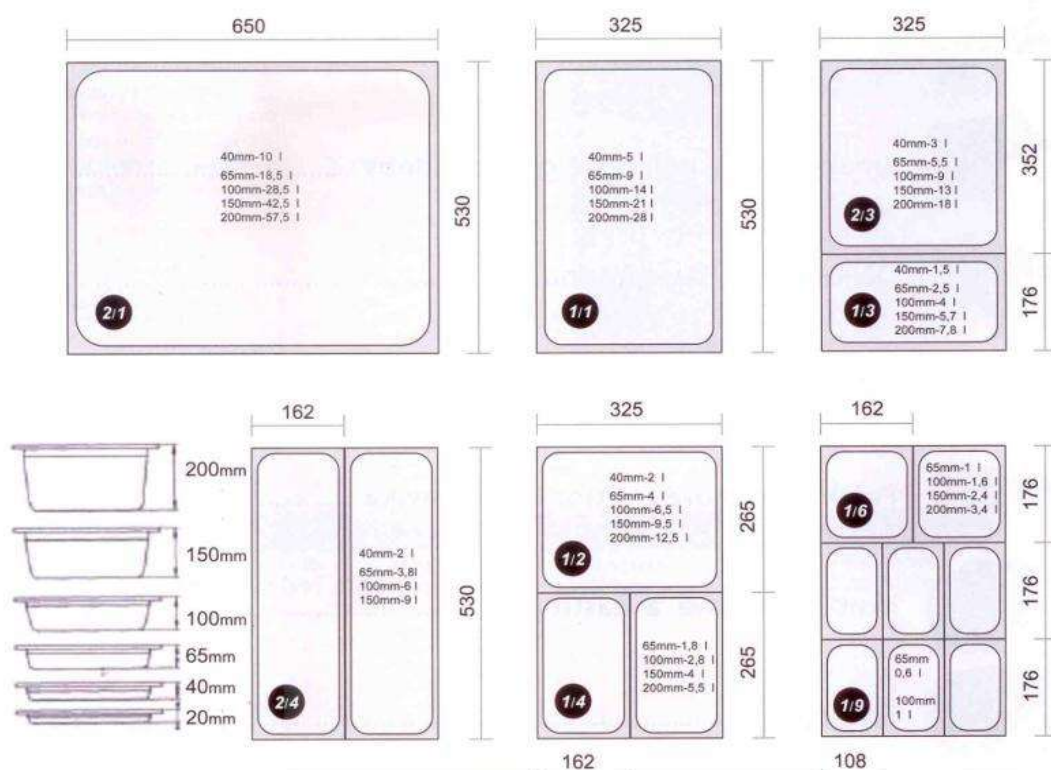
Zámek - 780 Kč

Délka "A" (mm)	Cena v Kč (EXW)	Cena v Kč (EXW)
	podtyp RE 1.20.1	podtyp RE 1.20.2
1400	34250	47988
1500	34988	48925
1600	35725	49863
1700	36450	50788
1800	37188	51725
1900	37925	52663

Délka "A" (mm)	Cena v Kč (EXW)
	podtyp RE 1.20.3
1200	34000
1300	34838
1400	35663
1500	36500
1600	37325
1700	38163
1800	38988
1900	39825



Tabulka Gastronádoby



Typ RE 2.1**Stůl výdejní, s chladicí vanou**
hloubky 210 mm

Podtyp RE 2.1.1 - stůl výdejní s chladicí vanou, hloubky 210 mm

**Popis:**

tuhá, samonosná, celonerezová konstrukce skříně. Nohy stolu jsou opatřeny seříditelnými patkami. Chladicí žulová deska s nerezovým lemem je izolovaná extrudovaným polystyrenem. Chladicí jednotka je s deskou (s vanou) pevně spojena. Chladicí jednotka se skládá z kompresoru s dostatečnou výkonovou rezervou, kondenzátoru s velkou teplosměnnou plochou a integrovaného výparníku, zaručujícího intenzivní a rovnoměrné ochlazování desky (vany).

Programovatelný termostat automaticky řídí všechny funkce na základě signálů z čidel a indikuje okamžitou teplotu desky (uvnitř vany) a zároveň předvolenou teplotu.

Výdejní stůl s deskou (s vanou) slouží k dočasnému uložení a výdeji předem vychlazených potravin a nápojů.

Pracovní deska tloušťky 40 mm.

Stůl je standardně osazen soklem ze strany zákazníka. Na přání může být osazen sokly z ostatních stran (1040 Kč / každá strana).

Základní technické údaje :

klimatická třída **N**

rozsah teplot chlazeného prostoru **+3 až +10 °C** (při teplotě okolí +25 °C)

použité chladivo **R134a**

napájení 230V / 1 / 50Hz

výkon 0,27 Kw

Doplňující nabídka:

El.zásuvka, 230V – 520 Kč

TYP	Rozměr A*B*C (mm)	GN	Příkon W	Cena v Kč (EXW)
				podtyp RE 1.21.1
RE 2.1.1	820*700*900	GN 2/1	270	52213
RE 2.1.1	1145*700*900	GN 3/1	270	57963
RE 2.1.1	1470*700*900	GN 4/1	420	63850
RE 2.1.1	1795*700*900	GN 5/1	420	69688

Typ RE 2.2**Stůl výdejní, s chladicí ventilovanou vanou**
hloubky 210 mm

Podtyp RE 2.2.1 - stůl výdejní s chladicí ventilovanou vanou, hloubky 210 mm

**Popis:**

tuhá, samonosná, celonerezová konstrukce skříně. Nohy stolu jsou opatřeny seříditelnými patkami. Chladicí ventilovaná vana slouží k dočasnému uložení a výdeji předem vychlazených potravin a nápojů. Vana je vybavena nuceným oběhem chlazeného vzduchu, který zaručuje intenzivní a rovnoměrné ochlazování nejen vlastního prostoru vany, ale i prostoru nad uskladněnými potravinami a nápoji. Zařízení je vybaveno automatickým odmrazováním a likvidací kondenzátu. Programovatelný termostat automaticky řídí teplotu uvnitř vany a je optimálně naprogramován ve výrobě. Obsluha volí pouze požadovanou teplotu uvnitř vany. Kovové díly jsou vyrobeny z hygienicky nezávadné chromniklové oceli. Pracovní deska tloušťky 40 mm má všechny hrany ostré. Stůl je standardně osazen soklem ze strany zákazníka. Na přání může být osazen sokly z ostatních stran (1040 Kč / každá strana).

Stůl může být v kombinaci s vitrínou typu:

**Základní technické údaje :**

klimatická třída **N**
 rozsah teplot chlazeného **+3 až +10 °C** (při teplotě okolí +25 °C)
 prostoru použité chladivo **R404a**
 GN 3/1 – 0,41 kg
 GN4/1– 0,44 kg
 napájení 230V / 1 / 50Hz
 hlučnost – 55 db

Doplňující nabídka:

El.zásuvka, 230V – 520 Kč

TYP	Rozměr A*B*C (mm)	GN	Příkon W	Cena v Kč (EXW)
RE 2.2.1	1145*700*900	GN 3/1	520	71250
RE 2.2.1	1470*700*900	GN 4/1	640	79875

Typ RE 2.3

Stůl výdejní, s chladicí vanou hl. 210 mm s krytem agregátu, s křídlovými (posuvnými) dvířky

Podtyp RE 2.3.1 - otevřený

Podtyp RE 2.3.2 - úzký

Podtyp RE 2.3.3 - s křídlovými dvířky

Podtyp RE 2.3.4 - s posuvnými dvířky



Popis:

tuhá, samonosná, celonerezová konstrukce skříně. Nohy stolu jsou opatřeny senditelnými patkami. Chladicí vana je svařovaná z nerezového plechu a je izolovaná extrudovaným polystyrenem. Chladicí jednotka je s vanou pevně spojena. Vana je vybavena odpadem pro snadné čištění a odvod kondenzátu.

Chladicí jednotka se skládá z kompresoru z dostatečnou výkonovou rezervou, kondenzátoru s velkou teplosměnnou plochou a integrovaného výparníku, zaručujícího intenzivní a rovnoměrné ochlazování desky (vany).

Programovatelný termostat automaticky řídí všechny funkce na základě signálů z čidel a indikuje okamžitou teplotu vany a zároveň předvolenou teplotu.

Vana slouží k dočasnému uložení a výdeji předem vychlazených potravin a nápojů. Pracovní deska tloušťky 40 mm má všechny hrany ostré.

Stůl je standardně osazen soklem ze strany zákazníka. Na přání může být osazen sokly z ostatních stran (1040 Kč / každá strana).

Základní technické údaje :

klimatická třída **N**

rozsah teplot chlazeného prostoru **+3 až +10 °C** (při teplotě okolí +25 °C)

použité chladivo **R134a**

GN2/1 až GN 3/1 – 0,18 kg

GN4/1 až GN 5/1 – 0,2 kg

napájení 230V / 1 / 50Hz

hlučnost – 55 db

Doplňující nabídka:

El.zásuvka, 230V – 520 Kč

Zámek dvířek – 780 Kč

TYP	Možnost	Rozměr A*B*C (mm)	GN	Příkon W	Cena v Kč (EXW)
RE 2.3.1	otevřený	820*700*900	GN 2/1	270	53463
RE 2.3.2	L	820*700*900	GN 2/1	270	55150
RE 2.3.2	R	820*700*900	GN 2/1	270	55150
RE 2.3.1	otevřený	1145*700*900	GN 3/1	270	59463
RE 2.3.3	3 dvířky	1145*700*900	GN 3/1	270	62500
RE 2.3.1	otevřený	1470*700*900	GN 4/1	420	65600
RE 2.3.3	4 dvířky	1470*700*900	GN 4/1	420	69275
RE 2.3.1	otevřený	1795*700*900	GN 5/1	420	71688
RE 2.3.4	posuvný dvířky	1795*700*900	GN 5/1	420	75938

Typ RE 2.4**Stul výdejní, s chladicí žulovou deskou nebo s chladicí vanou**
hloubky 12 mm

Podtyp RE 2.4.1 - s chladicí žulovou deskou

Podtyp RE 2.4.2 - s chladicí vanou, hloubky 12 mm

**Popis:**

tuhá, samonosná, celonerezová konstrukce skříně. Nohy stolu jsou opatřeny seřiditelnými patkami. Chladicí žulová deska s nerezovým lemem je izolovaná extrudovaným polystyrenem. Chladicí jednotka je s deskou (s vanou) pevně spojena. Chladicí jednotka se skládá z kompresoru z dostatečnou výkonovou rezervou, kondenzátoru s velkou teplosměnnou plochou a integrovaného výparníku, zaručujícího intenzivní a rovnoměrné ochlazování desky (vany). Programovatelný termostat automaticky řídí všechny funkce na základě signálů z čidel a indikuje okamžitou teplotu desky (uvnitř vany) a zároveň předvolenou teplotu.

Výdejní stůl s deskou (s vanou) slouží k dočasnému uložení a výdeji předem vychlazených potravin a nápojů. Pracovní deska tloušťky 40 mm.

Stůl je standardně osazen soklem ze strany zákazníka. Na přání může být osazen sokly z ostatních stran (1040 Kč / každá strana).

Základní technické údaje :klimatická třída **N**rozsah teplot chlazeného prostor **+3 až +10 °C** (při teplotě okolí +25 °C)použité chladivo **R134a**

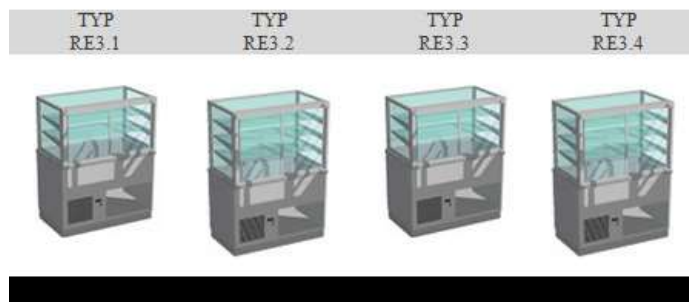
napájení 230V / 1 / 50Hz

výkon 0,27 Kw

Doplňující nabídka:

El.zásuvka , 230V – 520 Kč

Délka "A" (mm)	Cena v Kč (EXW)	Cena v Kč (EXW)
	podtyp RE 2.4.1	podtyp RE 2.4.2
820	73463	53688
900	74988	55425
1000	76888	57600
1100		59788
1145	79638	60763
1200	80688	61963
1300	82588	64138
1400	84488	66316
1470	85813	67838
1600	88288	70675
1700	90188	72850
1800	92088	75025
1900	93988	77200



Typ RE 3.1**Stůl výdejní, s chladicí ventilovanou vanou a vitrínou**
vana hloubky 210 mm.

Vitrína třípatrová, obslužná

Podtyp RE 3.1.1 - vitrína třípatrová, obslužná

**Popis:**

celonerezová konstrukce. Nohy stolu jsou opatřeny seřiditelnými patkami.

Vana je vybavena nuceným oběhem chlazeného vzduchu, který zaručuje intenzivní a rovnoměrné ochlazování nejen vlastního prostoru vany, ale i prochlazování prosklené vitríny s dvojitými izoskly, která tvoří nedílnou součást výdejního stolu.

Chladicí jednotka se skládá z kompresoru, kondenzátoru a ventilovaného výparníku. Programovatelný termostat automaticky řídí všechny funkce na základě signálů z čidel a indikuje okamžitou teplotu uvnitř vany a vitríny.

Stůl je standardně osazen soklem ze strany zákazníka. Na přání může být osazen sokly z ostatních stran (1040 Kč / každá strana).

Základní technické údaje :

klimatická třída **N**

rozsah teplot chlazeného prostoru **+3 až +10 °C** (při teplotě okolí +25 °C)

použité chladivo R404a

GN3/1 – 0,41 kg

GN4/1 – 0,44 kg

napájení 230V / 1 / 50Hz

Hmotnost 190 kg

Doplňující nabídka:

jednoduché osvětlení vitríny – 4700 Kč

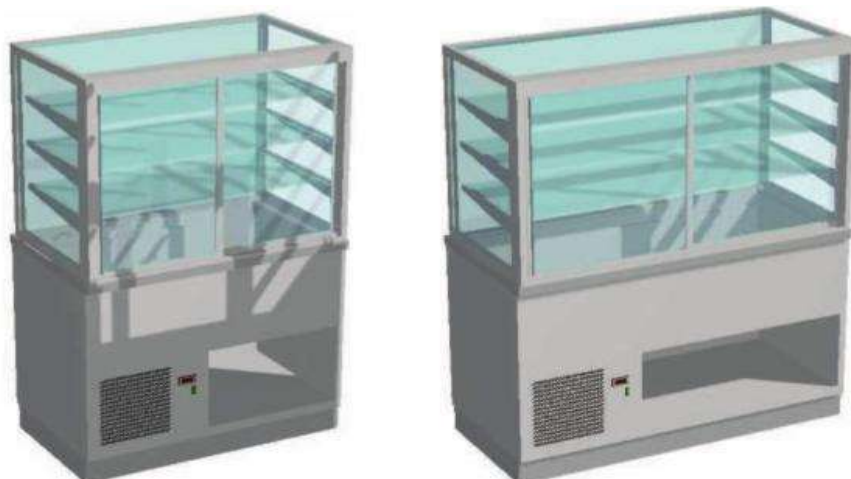
TYP	Rozměr A*B*C (mm)	GN	Příkon W	Cena v Kč (EXW)
RE 3.1.1	1145*700*1560	GN 3/1	540	103750
RE 3.1.1	1470*700*1560	GN 4/1	670	115188

Typ RE 3. 2

Stůl výdejní, s chladicí ventilovanou vanou a vitrínou vana hloubky 210 mm

Vitrína čtyřpatrová, obslužná

Podtyp RE 3.2.1 - vitrína čtyřpatrová, obslužná



Popis:

celonerezová konstrukce. Nohy stolu jsou opatřeny seřiditelnými patkami.

Vana je vybavena nuceným oběhem chlazeného vzduchu, který zaručuje intenzivní a rovnoměrné ochlazování nejen vlastního prostoru vany, ale i prochlazování prosklené vitríny s dvojitými izoskly, která tvoří nedílnou součást výdejního stolu.

Chladicí jednotka se skládá z kompresoru, kondenzátoru a ventilovaného výparníku. Programovatelný termostat automaticky řídí všechny funkce na základě signálů z čidel a indikuje okamžitou teplotu uvnitř vany a vitríny.

Stůl je standardně osazen soklem ze strany zákazníka. Na přání může být osazen sokly z ostatních stran (1040 Kč / každá strana).

Základní technické údaje :

klimatická třída **N**

rozsah teplot chlazeného prostoru **+3 až +10 °C** (při teplotě okolí +25 °C)

použité chladivo R404a

GN3/1 – 0,41 kg

GN4/1 – 0,44 kg

napájení 230V / 1 / 50Hz

Hmotnost 230 kg

Doplňující nabídka:

jednoduché osvětlení vitríny – 4700 Kč

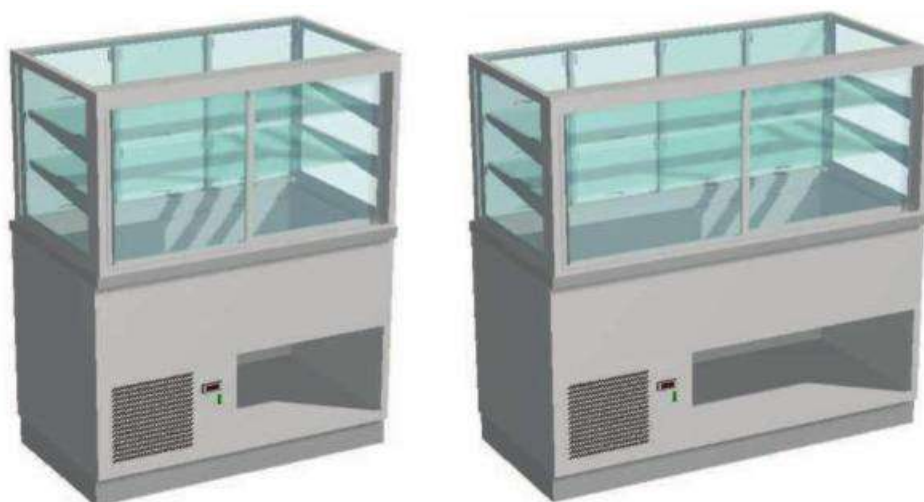
TYP	Rozměr A*B*C (mm)	GN	Příkon W	Cena v Kč (EXW)
RE 3.2.1	1145*700*1750	GN 3/1	540	108288
RE 3.2.1	1470*700*1750	GN 4/1	670	115800

Typ RE 3.3

Stůl výdejní, s chladicí ventilovanou vanou a vitrínou vana hloubky 210 mm

Vitrína třípatrová, samoobslužná

Podtyp RE 3.3.1 - vitrína třípatrová, samoobslužná



Popis:

celonerezová konstrukce. Nohy stolu jsou opatřeny seřiditelnými patkami.

Vana je vybavena nuceným oběhem chlazeného vzduchu, který zaručuje intenzivní a rovnoměrné ochlazování nejen vlastního prostoru vany, ale i prochlazování prosklené vitríny s dvojitými izoskly a vyklápěcím dvířky z akrylátového skla na straně zákazníka.

Vitrína tvoří nedílnou součást výdejního stolu.

Chladicí jednotka se skládá z kompresoru, kondenzátoru a ventilovaného výparníku. Programovatelný termostat automaticky řídí všechny funkce na základě signálů z čidel a indikuje okamžitou teplotu uvnitř vany a vitríny.

Stůl je standardně osazen soklem ze strany zákazníka. Na přání může být osazen sokly z ostatních stran (1040 Kč / každá strana).

Základní technické údaje :

klimatická třída **N**

rozsah teplot chlazeného prostoru **+3 až +10 °C** (při teplotě okolí +25 °C)

použité chladivo R404a

GN3/1 – 0,41 kg

GN4/1 – 0,44 kg

napájení 230V / 1 / 50Hz

Hmotnost 190 kg

Doplňující nabídka:

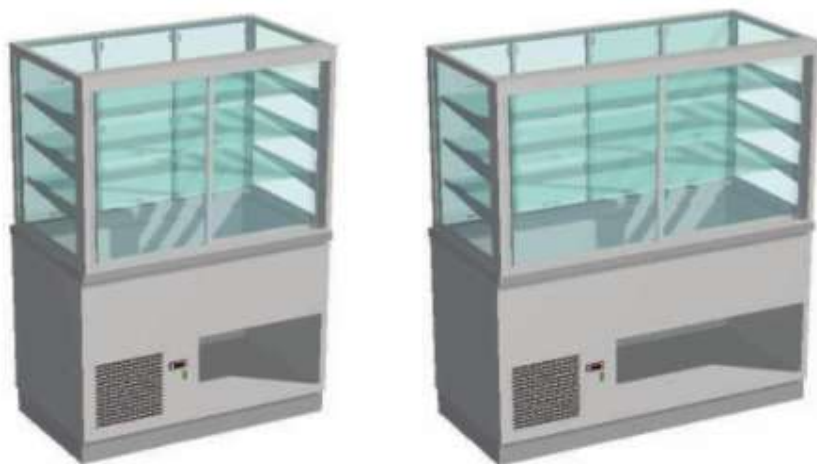
jednoduché osvětlení vitríny – 4700 Kč

TYP	Rozměr A*B*C (mm)	GN	Příkon W	Cena v Kč (EXW)
RE 3.3.1	1145*700*1560	GN 3/1	540	109675
RE 3.3.1	1470*700*1560	GN 4/1	670	122700

Typ RE 3.4**Stůl výdejní, s chladicí ventilovanou vanou a vitrínou**
vana hloubky 210 mm

Vitrína čtyřpatrová, samoobslužná

Podtyp RE 3.4.1 - vitrína čtyřpatrová, samoobslužná

**Popis:**

celonerezová konstrukce. Nohy stolu jsou opatřeny seřiditelnými patkami.

Vana je vybavena nuceným oběhem chlazeného vzduchu, který zaručuje intenzivní a rovnoměrné ochlazování nejen vlastního prostoru vany, ale i prochlazování prosklené vitríny s dvojitými izoskly a vyklápěcím dvířky z akrylového skla na straně zákazníka.

Vitrína tvoří nedílnou součást výdejního stolu.

Chladicí jednotka se skládá z kompresoru, kondenzátoru a ventilovaného výparníku. Programovatelný termostat automaticky řídí všechny funkce na základě signálů z čidel a indikuje okamžitou teplotu uvnitř vany a vitríny.

Stůl je standardně osazen soklem ze strany zákazníka. Na přání může být osazen sokly z ostatních stran (1040 Kč / k.strana).

Základní technické údaje :

klimatická třída **N**

rozsah teplot chlazeného prostoru **+3 až +10 °C** (při teplotě okolí +25 °C)

použité chladivo R404a

GN3/1 – 0,41 kg

GN4/1 – 0,44 kg

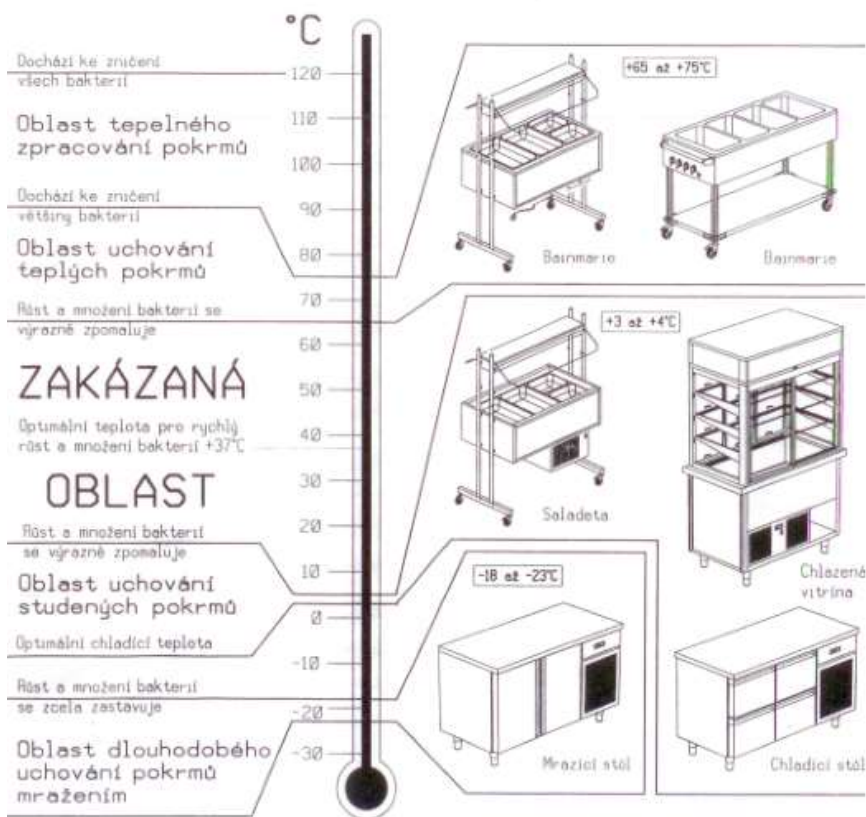
napájení 230V / 1 / 50Hz

Hmotnost 230 kg

Doplňující nabídka:

jednoduché osvětlení vitríny – 4700 Kč

TYP	Rozměr A*B*C (mm)	GN	Příkon W	Cena v Kč (EXW)
RE 3.4.1	1145*700*1750	GN 3/1	540	113000
RE 3.4.1	1470*700*1750	GN 4/1	670	129188



Typ RE 4.1

Stůl výdejní, s ohřevem,
s vanou hl. 210 mm otevřený, s křídlovými (posuvnými) dvířky

Podtyp RE 4.1.1 - otevřený

Podtyp RE 4.1.2 - s křídlovými dvířky

Podtyp RE 4.1.3 - s posuvnými dvířky



Popis:

tuhá, samonosná, celonerezová konstrukce skříně. Spodní část je otevřená, resp. osazena křídlovými nebo posuvnými dvířky dle typu. V pracovní desce stolu je vevařena vyhřívaná vana opatřená výtokovým ventilem.

Kapilární termostat je kombinovaný s vypínačem a je cejchován přímo ve °C, spolu s kontrolkou zapnutí je umístěn v ovládacím panelu.

Pracovní deska tloušťky 40 mm má všechny hrany ostré.

Stůl je standardně osazen soklem ze strany zákazníka.

Na přání může být osazen sokly z ostatních stran (1.040,- Kč / každá strana).

Základní technické údaje :

rozsah teplot **+30 až +90 °C**

napájení 230V / 1 / 50Hz

Doplňující nabídka:

GN nádoby	cenu stanoví výrobce
pevné napojení na přívod a odpad vody	5 363 Kč
zámek dvířek	780 Kč
el. šňůra se zástrčkou	780 Kč
el. zásuvka 230 V (nutný zvláštní přívod)	520 Kč
krátký vykrývací můstek	135 Kč

TYP	Rozměr A*B*C (mm)	GN	Příkon W	Cena v Kč (EXW)
RE 4.1.1	820*700*900	GN 2/1	1500	33350
RE 4.1.2	820*700*900	GN 2/1	1500	39350
RE 4.1.1	1145*700*900	GN 3/1	2250	38900
RE 4.1.2	1145*700*900	GN 3/1	2250	45538
RE 4.1.3	1145*700*900	GN 3/1	2250	48775
RE 4.1.1	1470*700*900	GN 4/1	3000	44450
RE 4.1.3	1470*700*900	GN 4/1	3000	55125

Typ RE 4.2**Stůl výdejní, s ohřevem a režonem**
vanou hl. 210 mm, s křídlovými (posuvnými) dvířky

Podtyp RE 4.2.1 - s křídlovými dvířky

Podtyp RE 4.2.2 - s posuvnými dvířky

**Popis:**

tuhá, samonosná, celonerezová konstrukce skříně. Spodní část je osazená křídlovými nebo posuvnými dvířky dle typu a je vyhřívána velkoplošným topným tělesem. V pracovní desce stolu je vevařena vyhřívána vana opatřená výtokovým ventilem. Kapilární termostaty jsou kombinovány s vypínačem a jsou cejchovány přímo ve °C, spolu s kontrolkou zapnutí jsou umístěny v ovládacím panelu.

Pracovní deska tloušťky 40 mm má všechny hrany ostré.

Stůl je standardně osazen soklem ze strany zákazníka.

Na přání může být osazen sokly z ostatních stran (1040 - Kč / každá strana).

Základní technické údaje :

rozsah teplot **+30 až +90 °C**

napájení 230V / 1 / 50Hz

Doplňující nabídka:

GN nádoby	cenu stanoví výrobce
pevné napojení na přívod a odpad vody	5 363 Kč
zámek dvířek	780 Kč
el. šňůra se zástrčkou	780 Kč
el. zásuvka 230 V (nutný zvláštní přívod)	520 Kč
krátký vykrývací můstek	135 Kč

TYP	Rozměr A*B*C (mm)	GN	Přikon W	Cena v Kč (EXW)
RE 4.2.1	820*700*900	GN 2/1	1875	41375
RE 4.2.1	1145*700*900	GN 3/1	2750	47563
RE 4.2.2	1145*700*900	GN 3/1	2750	50800
RE 4.2.2	1470*700*900	GN 4/1	3750	57150

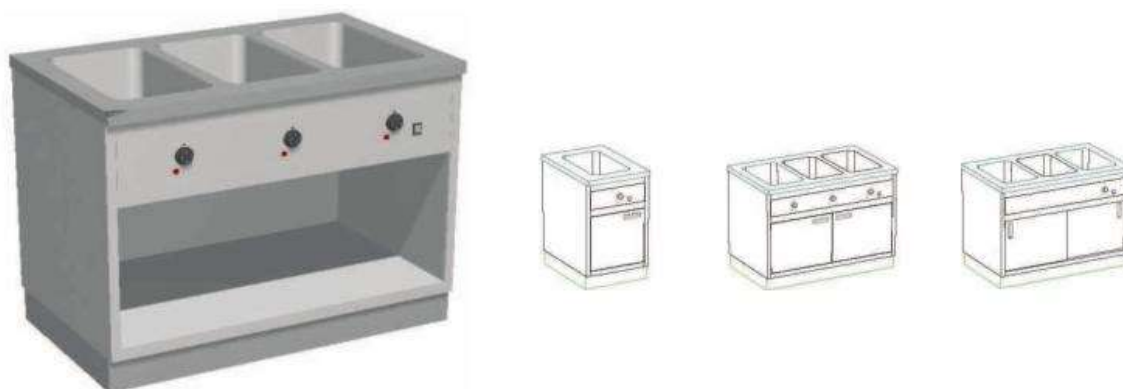
Typ RE 4.3**Stůl výdejní, s ohřevem a oddělenými lázněmi**
hl. 210 mm, otevřený, s křídlovými (posuvnými) dvířky

Podtyp RE 4.3.1 - otevřený

Podtyp RE 4.3.2 - úzký

Podtyp RE 4.3.3 - s křídlovými dvířky

Podtyp RE 4.3.4 - s posuvnými dvířky

**Popis:**

tuhá, samonosná, celonerezová konstrukce skříně. Spodní část je otevřená, resp. osazena křídlovými nebo posuvnými dvířky dle typu. V pracovní desce stolu jsou vevařeny lisované nádoby lázní. Každá nádoba je vybavena vlastním topením, kapilárním termostatem a vypouštěcím kohoutem.

Termostat je kombinovaný s vypínačem a je cejchován přímo ve °C, spolu s kontrolkou zapnutí je umístěn v ovládacím panelu. Pracovní deska tloušťky 40 mm má všechny hrany ostré.

Stůl je standardně osazen soklem ze strany zákazníka.

Na přání může být osazen sokly z ostatních stran (1040,- Kč / každá strana).

Základní technické údaje :rozsah teplot **+30 až +90 °C**

napájení 230V / 1 / 50Hz

Doplňující nabídka:

GN nádoby	cenu stanoví výrobce
pevné napojení na přívod a odpad vody	5 363 Kč
zámek dvířek	780 Kč
el. šňůra se zástrčkou	780 Kč
el. zásuvka 230 V (nutný zvláštní přívod)	520 Kč
krátký vykrývací můstek	135 Kč

TYP	Rozměr A*B*C (mm)	GN	Přikon W	Cena v Kč (EXW)
RE 4.3.1	495*700*900	GN 1/1	750	26025
RE 4.3.2	495*700*900	GN 1/1	750	29250
RE 4.3.1	820*700*900	2*GN 1/1	1500	35550
RE 4.3.2	820*700*900	2*GN 1/1	1500	41588
RE 4.3.1	1145*700*900	3*GN 1/1	2250	46213
RE 4.3.3	1145*700*900	3*GN 1/1	2250	52850
RE 4.3.4	1145*700*900	3*GN 1/1	2250	56288
RE 4.3.1	1470*700*900	4*GN 1/1	3000	56175
RE 4.3.4	1470*700*900	4*GN 1/1	3000	66850

Typ RE 4.4**Stůl výdejní, s ohřevem a režonem,**
hl. 210 mm, otevřený, s křídlovými (posuvnými) dvířky

Podtyp RE 4.4.1 - s křídlovými dvířky
Podtyp RE 4.4.2 - s posuvnými dvířky

**Popis:**

tuhá, samonosná, celonerezová konstrukce skříně. Spodní část je osazena křídlovými nebo posuvnými dvířky dle typu a je vyhřívána velkoplošným topným tělesem. Stůl je určen k udržování teploty předem ohřátých jídel nebo talířů.

V pracovní desce stolu jsou vevařeny lisované nádoby lázní. Každá nádoba je vybavena vlastním topením, kapilárním termostatem a výtokovým ventilem.

Kapilární termostaty jsou kombinovány s vypínačem a jsou cejchovány přímo ve °C, spolu s kontrolkou zapnutí jsou umístěny v ovládacím panelu.

Pracovní deska tloušťky 40 mm má všechny hrany ostré.

Stůl je standardně osazen soklem ze strany zákazníka.

Na přání může být osazen sokly z ostatních stran (1040 - Kč / každá strana).

Základní technické údaje :

rozsah teplot **+30 až +90 °C**

napájení 230V / 1 / 50Hz

Doplňující nabídka:

GN nádoby	cenu stanoví výrobce
pevné napojení na přívod a odpad vody	5 363 Kč
zámek dvířek	780 Kč
el. šňůra se zástrčkou	780 Kč
el. zásuvka 230 V (nutný zvláštní přívod)	520 Kč
krátký vykrývací můstek	135 Kč

TYP	Rozměr A*B*C (mm)	GN	Příkon W	Cena v Kč (EXW)
RE 4.4.1	820*700*900	2*GN 1/1	1875	43613
RE 4.4.1	1145*700*900	3*GN 1/1	2750	55700
RE 4.4.2	1145*700*900	3*GN 1/1	2750	58563
RE 4.4.2	1470*700*900	4*GN 1/1	3750	68875