











Kapitola 34

Desky pracovní

Typ RE 34.1	Typ RE 34.2	Typ RE 34.3	Typ RE 34.4	Typ RE 34.5	Typ RE 34.6	Typ RE 34.7
						

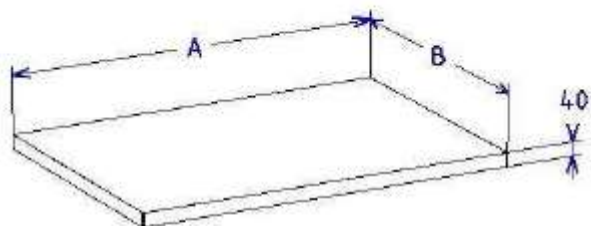
Typ RE 34.8	Typ RE 34.9	Typ RE 34.10
		

Deska pracovní, stolová základní

Podtyp RE 34.1 - deska pracovní



LEM 1 a 2



LEM 2 a 3



ŘEZ DESKY S LEMEM 2



LEM 1, 2 a 3

Popis:

pracovní deska sendvičové konstrukce je tvořena vrchním nerezovým plechem tl. 1,25 mm přilepeným k základní lamino desce, která je po obvodě opatřena Al páskou.

Celková tloušťka desky je 40 mm.

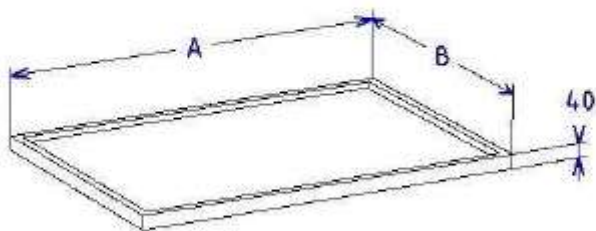
Délka	šířka 200 mm	šířka 300 mm	šířka 400 mm	šířka 500 mm	šířka 600 mm	šířka 700 mm	šířka 800 mm
(mm)	Cena v Kč (EXW)	Cena v Kč (EXW)	Cena v Kč (EXW)	Cena v Kč (EXW)	Cena v Kč (EXW)	Cena v Kč (EXW)	Cena v Kč (EXW)
400	1797	2053	2324	2551	2807	3064	3306
600	1977	2309	2657	2958	3290	3623	3939
800	2158	2566	2973	3366	3758	4166	4573
1000	2340	2823	3306	5268	4241	4724	5207
1200	2521	3079	3623	4166	4709	5283	5841
1400	2687	3336	3955	4573	5192	5826	6490
1600	2868	3592	4287	4981	5675	6385	7124
1800	3049	3849	4604	5388	6143	6943	7758
2000	3230	4106	4936	5781	6626	7502	8392
2200	3411	4362	5253	6188	7094	8045	9026
2400	3592	4619	5585	6596	7577	8603	9660

Deska pracovní, prolamovaná

Podtyp RE 34.2 - deska pracovní



LEM 1 a 2



ŘEZ DESKY S LEMEM 2



LEM 2 a 3



LEM 1, 2 a 3

Popis:

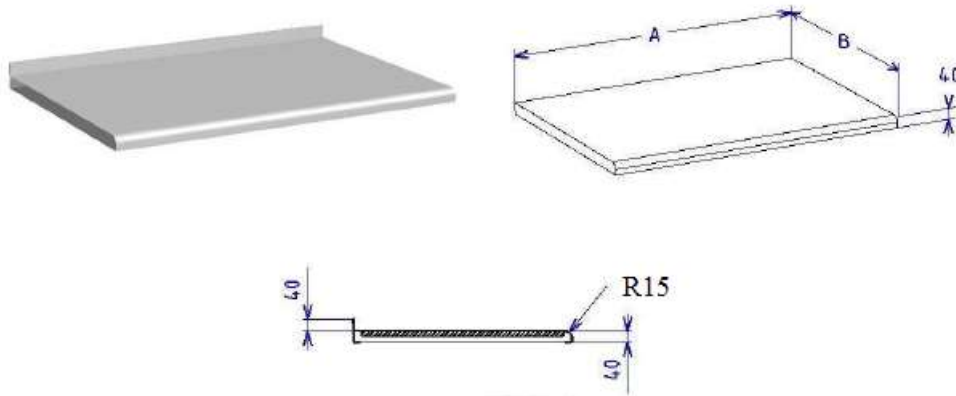
pracovní prolamovaná deska sendvičové konstrukce je tvořena vrchním nerezovým plechem tl. 1,25 mm přilepeným k základní lamino desce, která je po obvodě opatřena Al páskou. Hloubka prolomení je 12 mm.

Celková tloušťka desky je 40 mm.

Délka (mm)	šířka 600 mm Cena v Kč (EXW)	šířka 700 mm Cena v Kč (EXW)	šířka 800 mm Cena v Kč (EXW)
400	5813	6375	6950
600	6250	6875	7525
800	6700	7363	8113
1000	7138	7863	8688
1200	7575	8363	9263
1400	8013	8850	9850
1600	8463	9350	10425
1800	8900	9850	11013
2000	9338	10350	11588
2200	9788	10838	12163
2350	10113	11213	12600

Deska pracovní, s oblou hranou

Podtyp RE 34.3 - deska pracovní



Popis:

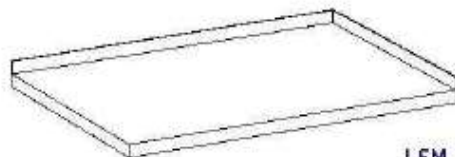
pracovní deska sendvičové konstrukce je tvořena vrchním nerezovým plechem tl. 1,25 mm přilepeným k základní lamino desce, která je po obvodě opatřena Al páskou. Přední hrana má standardní oblou hranu s radiusem 22 mm a rovné boční stěny.

Celková tloušťka desky je 40 mm.

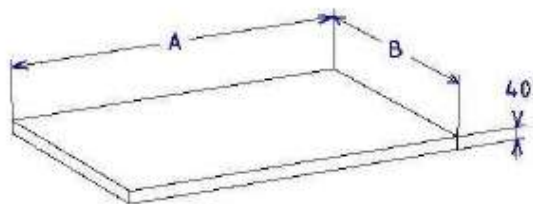
Délka (mm)	šířka 600 mm Cena v Kč (EXW)	šířka 700 mm Cena v Kč (EXW)	šířka 800 mm Cena v Kč (EXW)
400	3610	3899	4187
600	4423	4830	5250
800	5237	5775	6300
1000	6051	6707	7363
1200	6865	7652	8426
1400	7678	8584	9476
1600	8504	9529	10540
1800	9306	10461	11603
1900	9713	10933	12127

Deska pracovní, celonerezová

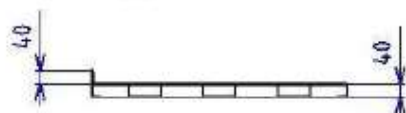
Podtyp RE 34.4 - deska pracovní



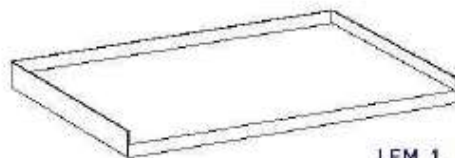
LEM 2 a 3



LEM 1 a 2



REZ DESKY S LEMEM 2



LEM 1, 2 a 3

Popis:

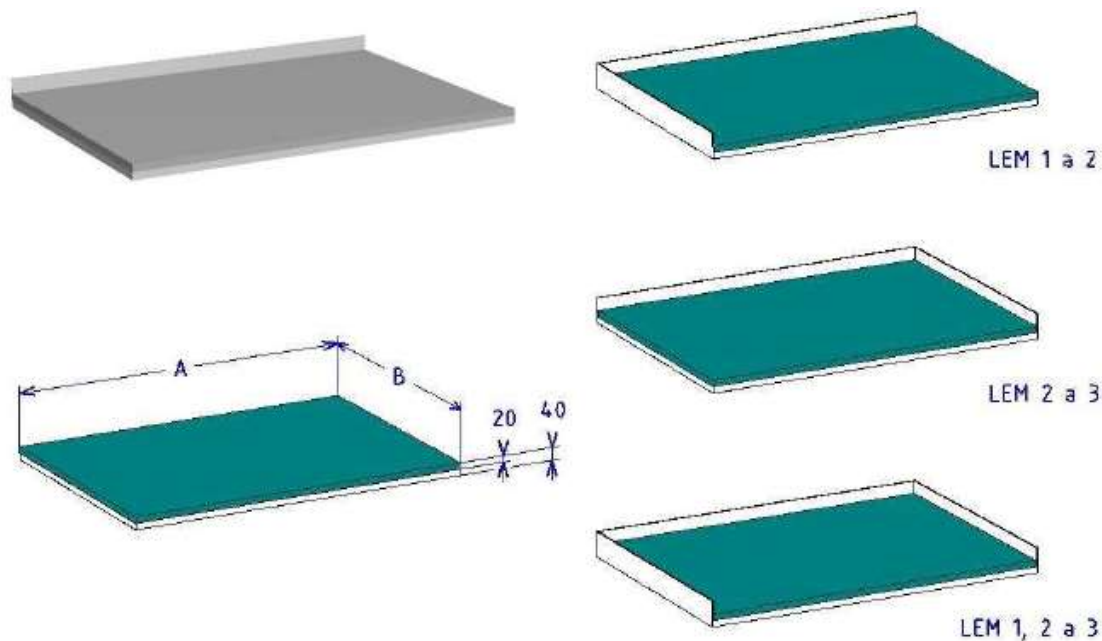
celonerezová pracovní deska z plechu tl. 1,25 mm vyztužená podélnými nerezovými žebry.

Celková tloušťka desky je 40 mm.

Délka (mm)	šířka 600 mm Cena v Kč (EXW)	šířka 700 mm Cena v Kč (EXW)	šířka 800 mm Cena v Kč (EXW)
400	4813	5088	5425
600	5950	6450	6988
800	7088	6550	8538
1000	8225	9163	10100
1200	9363	10513	11650
1400	10500	11875	13213
1600	11638	13225	14763
1800	12775	14588	16325
1900	13338	15263	17100

Deska pracovní, z leštěné žuly

Podtyp RE 34.5 - deska pracovní



Popis:

na svařovaném rámu z nerezové oceli, vyplněném dřevotřískovou deskou je nalepena leštěná žulová deska. K dispozici je celkem devět druhů ušlechtilého kamene v různých barevných odstínech.

Uvedené ceny platí pro světle šedou žulu "14 - TARN".

Poznámka:

Žulovou desku lze upravit výřezy a otvory dle doplňující nabídky (viz nerezová pracovní deska typ PDZ), přičemž cena konkrétní úpravy

bude kalkulována výrobcem dle přesného zadání!

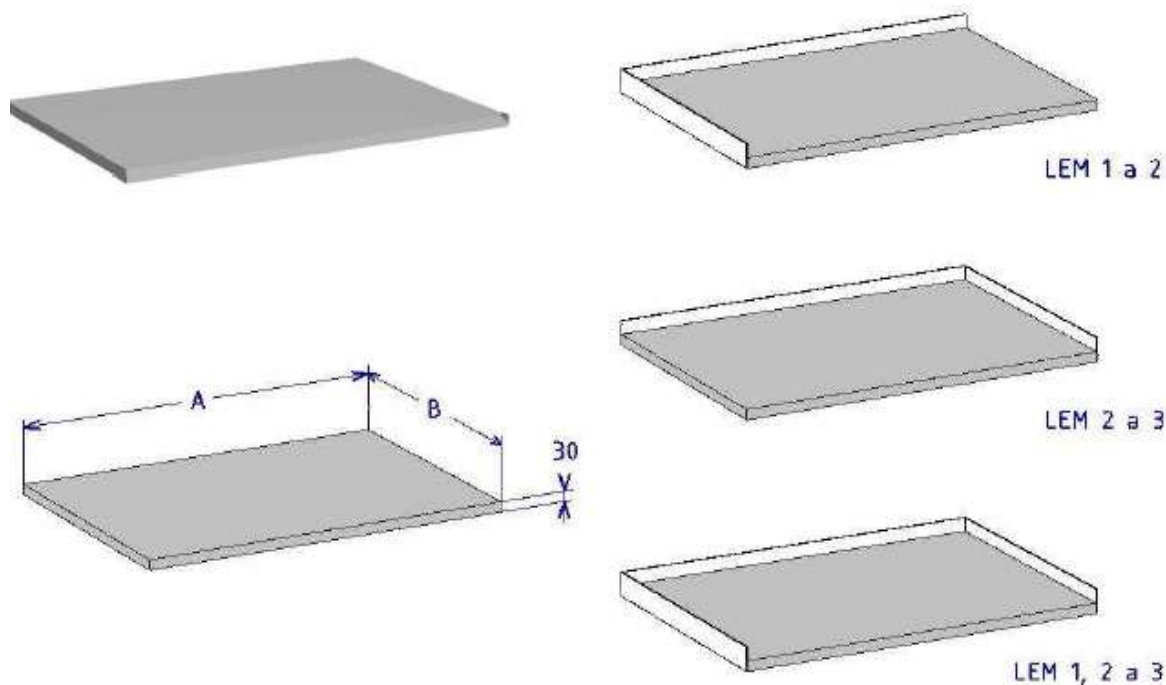
Deska může být rovněž osazena dřezem dle standardní nabídky. Cena za jeho vsazení bude upřesněna výrobcem v závislosti na velikosti požadovaného dřezu.

Celková tloušťka desky je 40 mm.

Délka (mm)	šířka 600 mm Cena v Kč (EXW)	šířka 700 mm Cena v Kč (EXW)	šířka 800 mm Cena v Kč (EXW)
400	4764	5303	5854
600	6392	7179	7980
800	8006	9056	10119
1000	9634	10933	12246
1200	11248	12810	14372
1400	12876	14687	16498
1600	14503	16564	18638
1800	16118	18441	20764
1900	16931	19373	21827

Deska pracovní, z bílé umělé hmoty NIEROLEN

Podtyp RE 34.6 - deska pracovní



Popis:

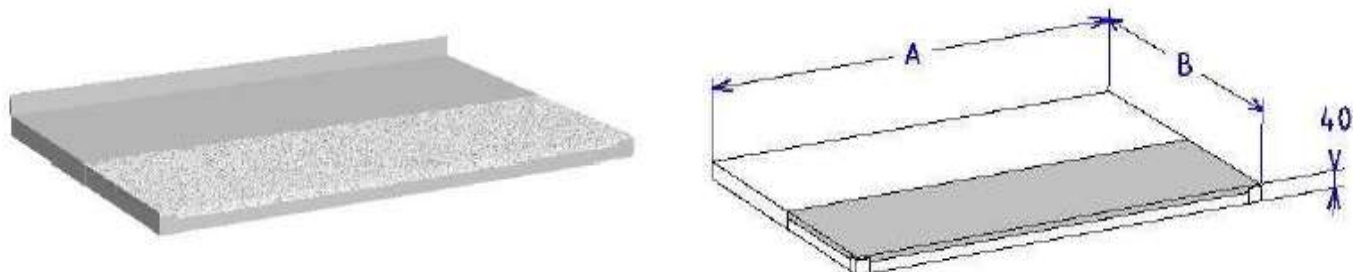
pracovní deska stolová z umělé hmoty (NIEROLEN) se používá všude tam, kde se provádí přímo na pracovní ploše krájení, dranžírování, ap. a kde je nutno zajistit ochranu ostří nástrojů proti poškození za současného splnění hygienických norem na materiály přicházející do přímého styku s potravinami.

Tloušťka stolové desky je 30 mm.

Délka (mm)	šířka 600 mm Cena v Kč (EXW)	šířka 700 mm Cena v Kč (EXW)	šířka 800 mm Cena v Kč (EXW)
400	2363	2763	3150
600	3550	4138	4725
800	4725	5525	6300
1000	5913	6900	7875
1200	7088	8275	9463
1400	8275	9650	11038
1600	9450	11038	12613
1800	10638	12413	14188
1900	11225	13100	14975

Deska pracovní, kombinovaná s vložnou deskou z bílé umělé hmoty NIEROLEN

Podtyp RE 34.7 - deska pracovní



Popis:

pracovní kombinovaná deska sendvičové konstrukce je tvořena vrchním nerezovým plechem tl. 1 mm přilepeným k základní lamino desce, která je po obvodě opatřena Al páskou.

V přední části pracovní desky je vložena deska šíře 330 mm z umělé hmoty NIEROLEN, která je fixována proti bočnímu vysunutí, avšak snadno vyjímatelná pro údržbu celé pracovní plochy.

Celková tloušťka desky je 40 mm.

Délka (mm)	šířka 600 mm Cena v Kč (EXW)	šířka 700 mm Cena v Kč (EXW)	šířka 800 mm Cena v Kč (EXW)
400	5425	5688	5925
600	6600	6975	7325
800	7788	8263	8725
1000	8963	9550	10125
1200	10138	10838	11538
1400	11313	12125	12938
1600	12500	13413	14338
1800	13675	14700	15738
1900	14263	15350	16438

Deska pracovní sklápěcí

Podtyp RE 34.8.1 - mezi zed' a stůl

Podtyp RE 34.8.2 - mezi dva stoly



RE 34.8.1



RE 34.8.2

Popis:

sklápěcí deska celonerezové konstrukce skládající se z pracovní desky, pantu a úhelníkových úchytů je otočná o 110°.
Pracovní deska sendvičové konstrukce je kryta nerezovým plechem tl. 1 mm jakosti ČSN 17240.

Celková tloušťka desky je 40 mm.

Pracovní deska nemá aretaci v "otevřené" poloze.

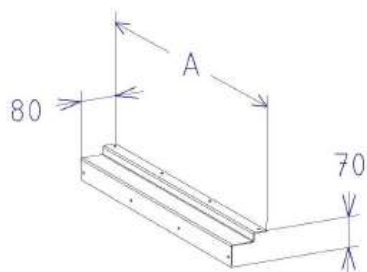
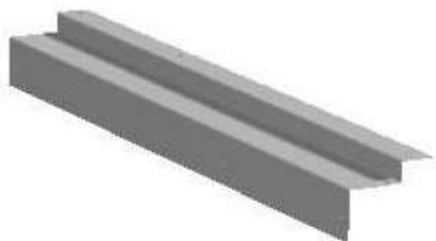
Průchodná šířka SDE je A - 114 mm.

Délka (mm)	šířka 600 mm Cena v Kč (EXW)	šířka 700 mm Cena v Kč (EXW)	šířka 800 mm Cena v Kč (EXW)
700	9021	9594	10147
800	9350	10073	10572
900	9669	10561	11008
1000	9998	11039	11433

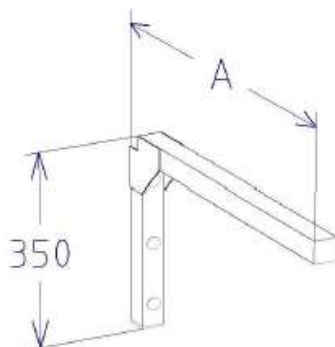
Konzole

Podtyp RE 34.9.1 - jednoduchá

Podtyp RE 34.9.2 - profilová



RE 34.9.1



RE 34.9.2

RE 34.9.1

Délka (mm)	šířka 80 mm Cena v Kč (EXW)
440	525
540	638
640	763
740	875

RE 34.9.2

Délka (mm)	šířka 40 mm Cena v Kč (EXW)
400	1700
500	1763
600	1838
700	1900

ÚPRAVY PRACOVNÍCH DESEK

ART / OBRÁZEK	POPIS	CENA V KČ (EXW)
 <p style="text-align: right;">RE 34.10.1</p>	PRACOVNÍ DESKA SE ŠIKMOU HRANOU	1500
 <p style="text-align: right;">RE 34.10.2</p>	PRACOVNÍ DESKA SE ZKOSENÝM ROHEM	1900
 <p style="text-align: right;">RE 34.10.3</p>	PRACOVNÍ DESKA S VÝŘEZEM V ROHU	2200
 <p style="text-align: right;">RE 34.10.4</p>	PRACOVNÍ DESKA S VÝŘEZEM V HRANĚ	2400
 <p style="text-align: right;">RE 34.10.5</p>	PRACOVNÍ DESKA S VÝŘEZEM PRO ZABUDOVÁNÍ	3200
 <p style="text-align: right;">RE 34.10.6</p>	PRACOVNÍ DESKA S KRUHOVÝM VÝŘEZEM A OLEMOVÁNÍM	2700
 <p style="text-align: right;">RE 34.10.7</p>	PRACOVNÍ DESKA S KRUHOVÝM VÝŘEZEM A NAVAŘENÝM TRYCHTÝŘEM VÝŠKY 100 MM	4200

Vevaření dřezů do pracovních desek



Rozměr	Cena v Kč (EXW)	Rozměr	Cena v Kč (EXW)
300*240*150	2800	400*400*200	3700
300*240*200	2900	400*400*250	4100
300*330*150	3500	400*400*300	4750
300*330*200	3800	450*450*250	4900
300*500*300	5200	450*450*300	5200
400*290*200	3400	500*500*250	5400
400*340*200	3500	500*500*300	6100
400*340*250	3800	500*400*250	4900
400*340*300	5100	500*400*350	5400
		500*600*300	7300