










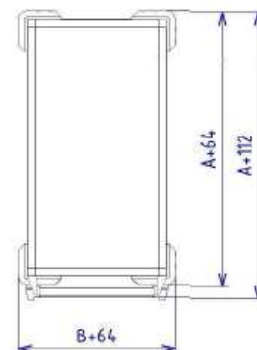
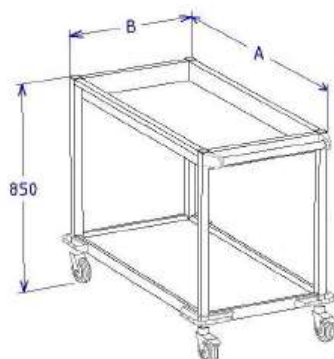
Kapitola 38

Vozíky

Typ RE 38.1.1	Typ RE 38.1.2	Typ RE 38.2.1	Typ RE 38.3.2.2	Typ RE 38.3.1	Typ RE 38.4.1	Typ RE 38.4.2	Typ RE 38.4.3	Typ RE 38.5.1
								

Vozík manipulační, s vanou a jednou policí

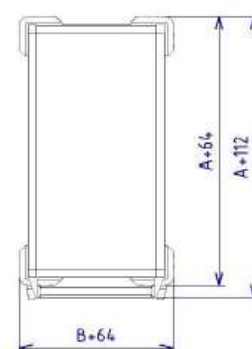
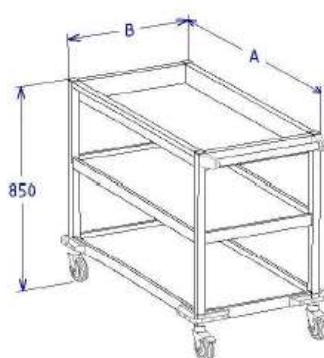
Podtyp RE 38.1.1 - vozík manipulační



Délka A (mm)	šířka 500 mm Cena v Kč (EXW)	šířka 600 mm Cena v Kč (EXW)
800	12652	13282
900	13033	13716
1000	13413	14148

Vozík manipulační, s vanou a dvěma policemi

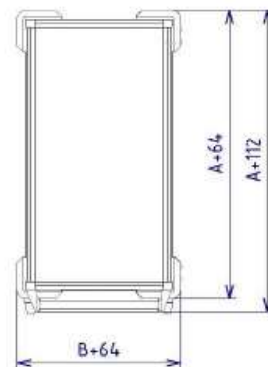
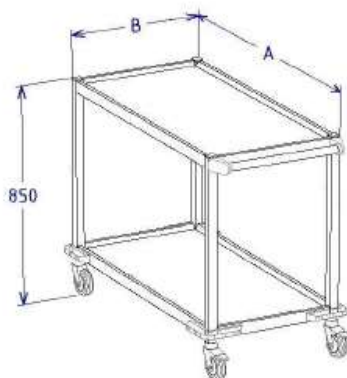
Podtyp RE 38.1.2 - vozík manipulační



Délka A (mm)	šířka 500 mm Cena v Kč (EXW)	šířka 600 mm Cena v Kč (EXW)
800	14241	15685
900	15067	16315
1000	14844	18257

Vozík servírovací, dvoupatrový

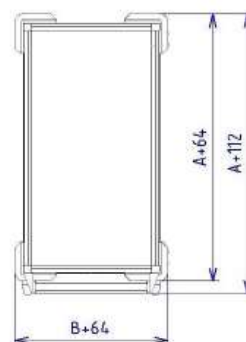
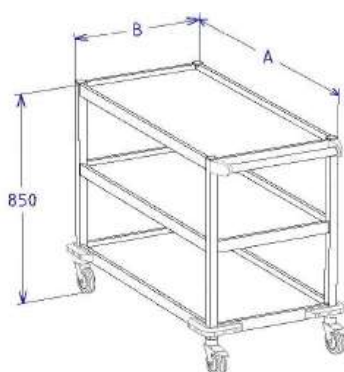
Podtyp RE 38.2.1 - vozík servírovací



Délka A (mm)	šířka 500 mm Cena v Kč (EXW)	šířka 600 mm Cena v Kč (EXW)
800	10067	10461
900	10342	10815
1000	10618	11182

Vozík servírovací, třípatrový

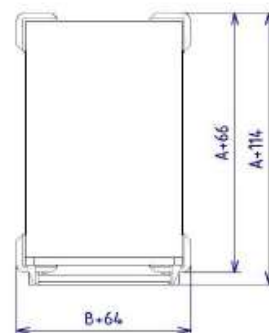
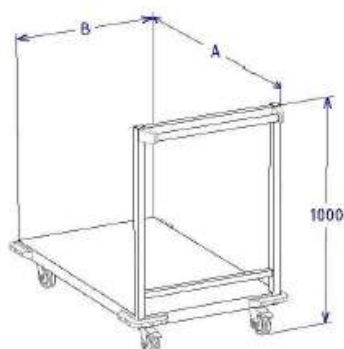
Podtyp RE 38.2.2 - vozík servírovací



Délka A (mm)	šířka 500 mm Cena v Kč (EXW)	šířka 600 mm Cena v Kč (EXW)
432	11786	12482
448	12232	12993
1000	12678	13492

Vozík plošinový

Podtyp RE 38.3.1 - vozík plošinový

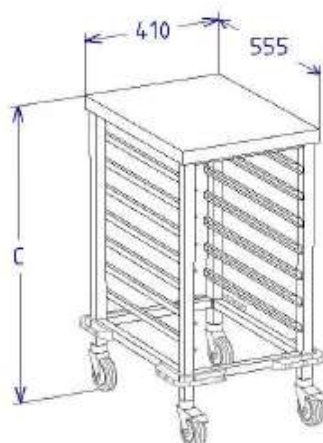


Délka A (mm)	šířka 500 mm Cena v Kč (EXW)	šířka 600 mm Cena v Kč (EXW)
800	10920	11616
900	11235	11983
1000	11550	12351
1100	11852	12718
1200	12167	13086

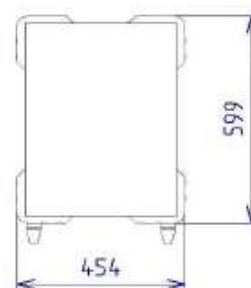
Vozík na GN

1/1, 2/1 nebo 2*1/1

Podtyp RE 38.4.1 - GN 11
 Podtyp RE 38.4.2 - GN 12
 Podtyp RE 38.4.3 - GN 21



RE 38.4.1



RE 38.4.2



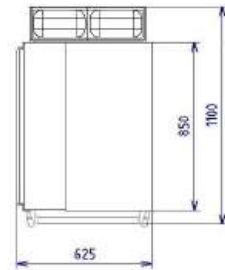
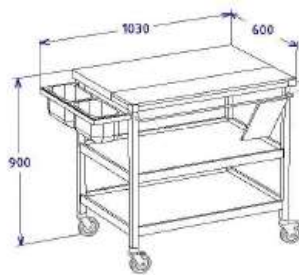
RE 38.4.3



TYP	A*B	Cena v Kč (EXW)
	(mm)	
RE 38.4.1	410*555	12636
RE 38.4.2	735*555	13942
RE 38.4.3	770*555	18906

Vozík pod gril

Podtyp RE 38.5.1 - vozík pod gril



Délka A	šířka 600 mm
(mm)	Cena v Kč (EXW)
1030	20000